



Építészeti Minőségellenőrző Innovációs Nonprofit Kft.

ÉMI ÉPÍTÉSÜGYI MINŐSÉGELLENŐRZŐ INNOVÁCIÓS
NONPROFIT KORLÁTOLT FELELŐSSÉGŰ TÁRSASÁG

H-1113 Budapest, Diószegi út 37. Levélcím: H-1518 Budapest, Pf: 69.

Telefon: +36 (1) 372-6100 Fax: +36 (1) 386-8794

E-mail: info@emi.hu Honlap: http://www.emi.hu

ÉMI NON-PROFIT LIMITED LIABILITY COMPANY FOR QUALITY CONTROL AND INNOVATION IN BUILDING

ÉMI SOCIÉTÉ À BUT NON LUCRATIF POUR LE CONTRÔLE DE QUALITÉ ET L'INNOVATION DU BÂTIMENT, RESPONSABILITÉ LIMITÉE

ÉMI NON-PROFIT GESELLSCHAFT FÜR QUALITÄTSKONTROLLE UND INNOVATION IM BAUWESEN MIT BESCHRÄNKTER HAFTUNG

TMI-41/2013

IGAZOLÁS

az MSZ EN 12101-2:2004 számú harmonizált termékszabvány alapján gyártott

WEMALUX típusú természetes hő- és füstelvezető szerkezetek TŰZVÉDELMI MEGFELELŐSÉGÉRŐL

A termék megnevezése: WEMALUX típusú természetes hő- és füstelvezető szerkezetek

Kérelmező és a Tűzvédelmi Megfeleléségi Igazolás (TMI) jogosultja:

CTW Hungária Kft.

1113 Budapest, Bartók Béla út 152. II. em. 208.

Gyártó:

Eberspracher Tageslichttechnik GmbH.

A-2451 Au am Leithaberge, Obere Hauptstraße 55-59.

Ausztria

Forgalmazó:

CTW Hungária Kft.

1113 Budapest, Bartók Béla út 152. II. em. 208.

Jelen igazolást az ÉMI Nonprofit Kft. az **MT-7248X-02127-2013** számú, **2013. november 4-én** kelt Értékelő jegyzőkönyvben részletezett vizsgálati eredmények értékelése alapján, továbbá a hátoldalon (és pótlapo(ko)n) rögzített adatok, feltételek és szabályozások mellett adja ki.

Az építési termék alkalmazási területe:

Építmények természetes hő- és füstelvezetése.

A Tűzvédelmi Megfeleléségi Igazolás **2018. november 30-ig** érvényes.

Budapest, 2013. november 5.

Matuz Géza

vezérigazgató-helyettes

termelési- és értékesítési igazgató

P.H.

Ez a Tűzvédelmi Megfeleléségi Igazolás 3 oldalt és 1 (6 oldal) mellékletet tartalmaz, amely(ek) e dokumentum részét képezi(k).

Projektszám: MT-7248X-02127-2013

KBiA-X-1-2009.09.17.

A vizsgáló egység megnevezése:

ÉMI Nonprofit Kft. Tűzvédelmi Laboratórium* (2000 Szentendre, Dózsa György út 26.)

* A Tűzvédelmi Laboratórium teljes jogú tagja az EGOLF (European Group of Organisations for Fire Testing; Inspection and Certification - Tűzvédelmi vizsgáló, ellenőrző és tanúsító szervezetek Európai Csoportja) szervezetének.

A termék vizsgálata során figyelembe vett jogszabályok, szabványok, előírások:

MSZ EN 12101-2:2004, MSZ EN 13823:2011, MSZ EN ISO 11925-2:2011, MSZ EN 13501-1:2007+A1:2010, valamint a 28/2011. (IX. 6.) BM rendelettel kiadott Országos Tűzvédelmi Szabályzat (OTSZ) ötödik rész.

A termék rövid leírása és műszaki adatai:

A WEMALUX típusú természetes hő- és füstelvezető szerkezetek elektronikus, mechanikus és pneumatikus úton nyitható szerkezetek, épületek füstmentesítésére és szellőztetésére.

A szerkezetek héjalásaként Makrolon Multi UV clear 1099, white 1145, 1146, bronze 1850 (6-20 mm vastag, 1200 kg/m³ sűrűségű), Makrolon UV clear 2099, white 2150, Makrolon GP clear 099, white 150 (1-3 mm vastag, 1200 kg/m³ sűrűségű), Makrolon UV clear 2099, Makrolon GP clear 099 (4 mm vastag, 1200 kg/m³ sűrűségű) típusú polikarbonát lemezeket, valamint Vivak UV clear 2099, Vivak clear 099 (2-8 mm vastag, 1270 kg/m³ sűrűségű) és Bayloy 50 Grey (2-4 mm vastag, 1270 kg/m³ sűrűségű) típusú PETG lemezeket alkalmaznak.

Műszaki dokumentáció:

Lásd 1. számú melléklet

Tervezési/megfelelőség igazolási/típusvizsgálati értékek

1. táblázat

Termékjellemzők (és mértékegységeik)	Érték/adat	Vizsgálati/értékelési mód
WEMALUX típusú természetes hő- és füstelvezető szerkezetek		
Megbízhatóság (ciklus)	Re 1000 (kétfunkciójú készülék) ^[1]	MSZ EN 12101-2:2004 C melléklet
Hóterhelés alatti nyithatóság (Pa)	SL 500-750 ^[2]	MSZ EN 12101-2:2004 D melléklet
Működőképesség alacsony hőmérsékleten (°C)	T (-25)	MSZ EN 12101-2:2004 E melléklet
Szélterhelési osztály (Pa)	WL 1500	MSZ EN 12101-2:2004 F melléklet
Hőállóság (°C)	B 300	MSZ EN 12101-2:2004 G melléklet

^[1] Szellőztetési funkciót is ellát, így az előírt Re 10 000 + 1000 megbízhatósági követelményt teljesíti.

^[2] A nyitási módtól függően.

2. táblázat

Termékjellemzők (és mértékegységeik)	Érték/adat	Vizsgálati/értékelési mód
Tűzvédelmi osztály (-)		
Makrolon Multi UV clear 1099, white 1145, 1146, bronze 1850 polikarbonát lemezek (6-20 mm)	B-s1, d0*	MSZ EN 13823:2011 MSZ EN ISO 11925-2:2011 MSZ EN 13501-1:2007+A1:2010
Makrolon UV clear 2099, white 2150, Makrolon GP clear 099, white 150 polikarbonát lemezek (1-3 mm)	B-s1, d0*	
Makrolon UV clear 2099, Makrolon GP clear 099 polikarbonát lemezek (4 mm)	B-s2, d0*	
Vivak UV clear 2099, Vivak clear 099 PETG lemezek (2-8 mm)	B-s1, d0*	
Bayloy 50 Grey PETG lemezek (2-4 mm)	B-s1, d0*	

*Alumínium vagy rozsdamentes acél élvédővel.

Feltételek, amelyek mellett a termék a tervezett felhasználásra alkalmas:

A WEMALUX típusú természetes hő- és füstelvezető szerkezetek az építmény tűzállósági fokozatának megfelelő fődémszerkezetekbe beépíthetők.

A beépítésre kerülő hő- és füstelvezetők, felülvilágítók összes területe nem haladhatja meg a tetőfelület alapterületének egyharmadát, távolságuk a tűzszakasz határától I-II. tűzállósági fokozatú épületeknél legalább 1,8 m, a III-V. tűzállósági fokozatú épületeknél legalább 3,0 m legyen.

A termék beépítése során a gyártó által készített munkavédelmi és felhasználási leírásban foglaltak szerint kell eljárni.

A termékhez a kivitelezési útmutató (használati utasítás) magyar nyelvű változatát mellékelni kell.

Mellékletek

1. számú melléklet: Műszaki dokumentáció

A TMI jogosultja köteles bejelenteni a termék konstrukciójában, anyagában vagy előállítása körülményeiben bekövetkezett minden változást. Ezt követően az ÉMI Nonprofit Kft. dönti el, hogy a TMI továbbra is érvényben maradhat, vagy új eljárást kell kezdeményezni a TMI visszavonása mellett.

Ez a TMI nem terjed ki a termék összes műszaki jellemzőjére, nem helyettesíti a termék forgalmazásához, felhasználásához, beépítéséhez, használatához szükséges egyéb engedélyeket (pl. Építőipari Műszaki Engedély) és nem jogosítja fel a gyártót vagy forgalmazót a CE megfelelőségi jelölés feltüntetésére a terméken vagy annak csomagolásán.

A TMI csak teljes terjedelmében sokszorosítható. Kivonatos közléséhez az ÉMI Nonprofit Kft. előzetes írásbeli hozzájárulása szükséges.



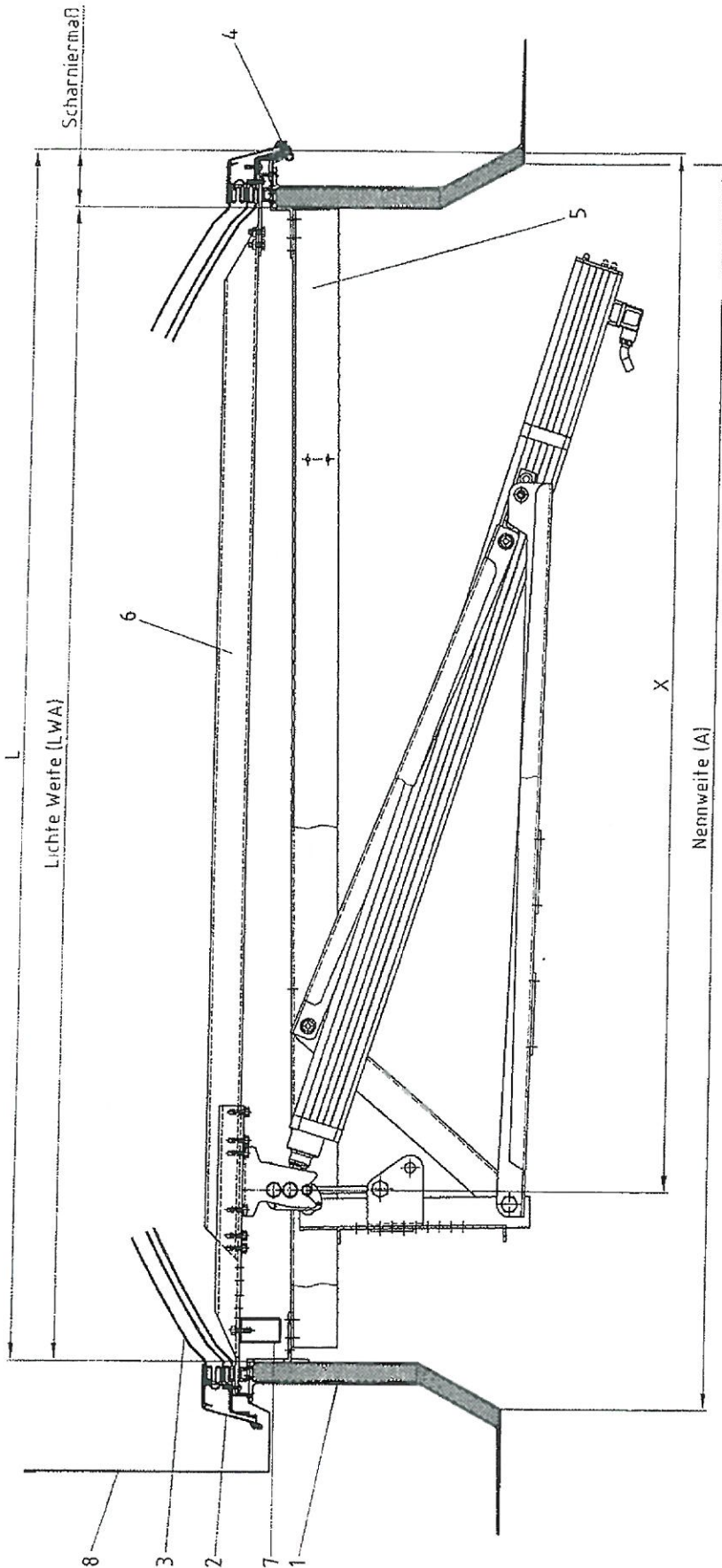
Kiss-Sponga Tamás
vizsgáló mérnök



Dr. Hajpál Mónika
laboratóriumvezető

1. számú melléklet

a TMI-41/2013 számú
Tűzvédelmi Megfelelőségi Igazoláshoz
(fedlap + 6 oldal)



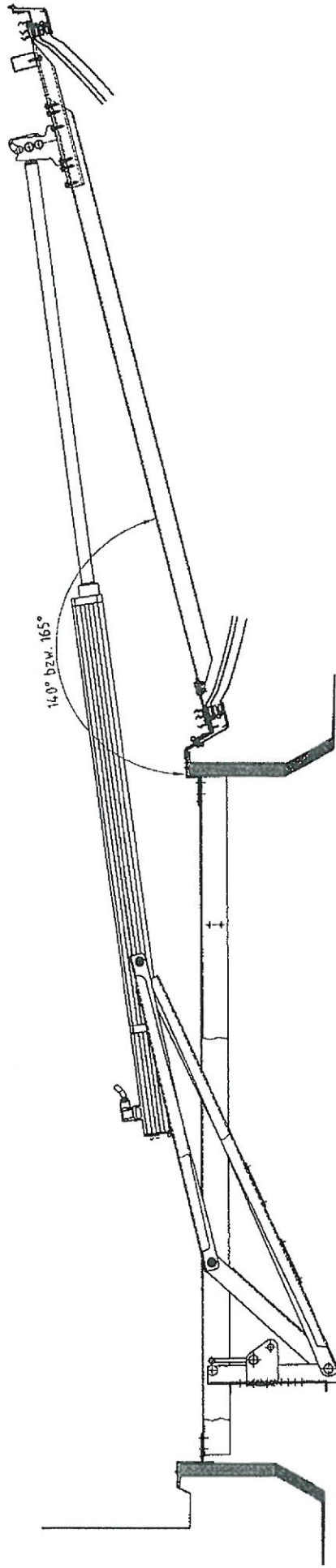
Kontrolliert:
10. FEB. 2010
Hochschule Aachen
1368 - CPD

EBERSPÄCHER
TAGESLICHTTECHNIK GmbH
Obere Hauptstraße 55-59
2451 Au am Leithaberge
Tel. 021 68/82 71, Fax: /82 71-17

Diese Zeichnung ist Eigentum der
Fa. Grasl GmbH A-3454 Redding Europastr. 1
Die Weiterverwendung oder Vervielfälti-
gung ohne unser schriftliches Einver-
ständnis ist verboten!

formell geprüft am
29.5.2007 KW

GRASL Pneumatik-Mechanik GmbH A-3454 Redding Europastr. 1	Freigezeichnet nach DIN 764	Maße 1:1	Werkstatt
Bezeichnung Zusammenstellung BGxy.y mit 24V-Antrieb geschlossene Stellung	Datum 17.08.2009	Zeichnung Nr. 99.0EB.22.C	
Gepr. Gepr. 09.11.2009 ER	Name Simetzböger	Ersatz	
Norm	0EB	Ersatz	
Kategorie	0EB	Ersatz	
Verbindungsstelle 05.11.2009 SA	Bohrer	Ersatz	
Änderung Traversen 22.09.2009 SA	Bohrer	Ersatz	
Anschl. Schwenge oben 22.08.2009 SA	Bohrer	Ersatz	
Zus. Änderungen	Bohrer	Ersatz	



GRASL Pneumatic-Mechanik GmbH A-3151 Reiding Europastraße 1		Freigeleganz nach DIN 7188		Maßstab 1:1		Werkstoff	
		Datum 17.06.2009		ID - Nr		Bezeichnung	
		Bearb. 17.06.2009		Name		Zusammenstellung	
		Gepr. 09.11.2009		IER		BGx.yy mit 24-V-Antrieb	
		Norm		Zerlegung Nr		geöffnete Stellung	
		Kunde		0EB		Zeichnung Nr	
C Verarbeitungsliste 05.11.2009 SA						99.0EB.21.C	
B Änderung TraVERSE 21.09.2009 SA						Gr. 1	
A Ansicht Schwinge oben 27.06.2009 SA						Blatt	
Zus. Änderung Datum Thema Größe						R. 1	

Kontrolliert:

10. FEB. 2010



Hochschule Aachen

1368 - CPD

Diese Zeichnung ist Eigentum der
Fa. Grasl GmbH A-3151 Reiding, Europastr. 01
Die Weiterverwendung oder Vervielfälti-
gung ohne unser schriftliches Einver-
ständnis ist verboten

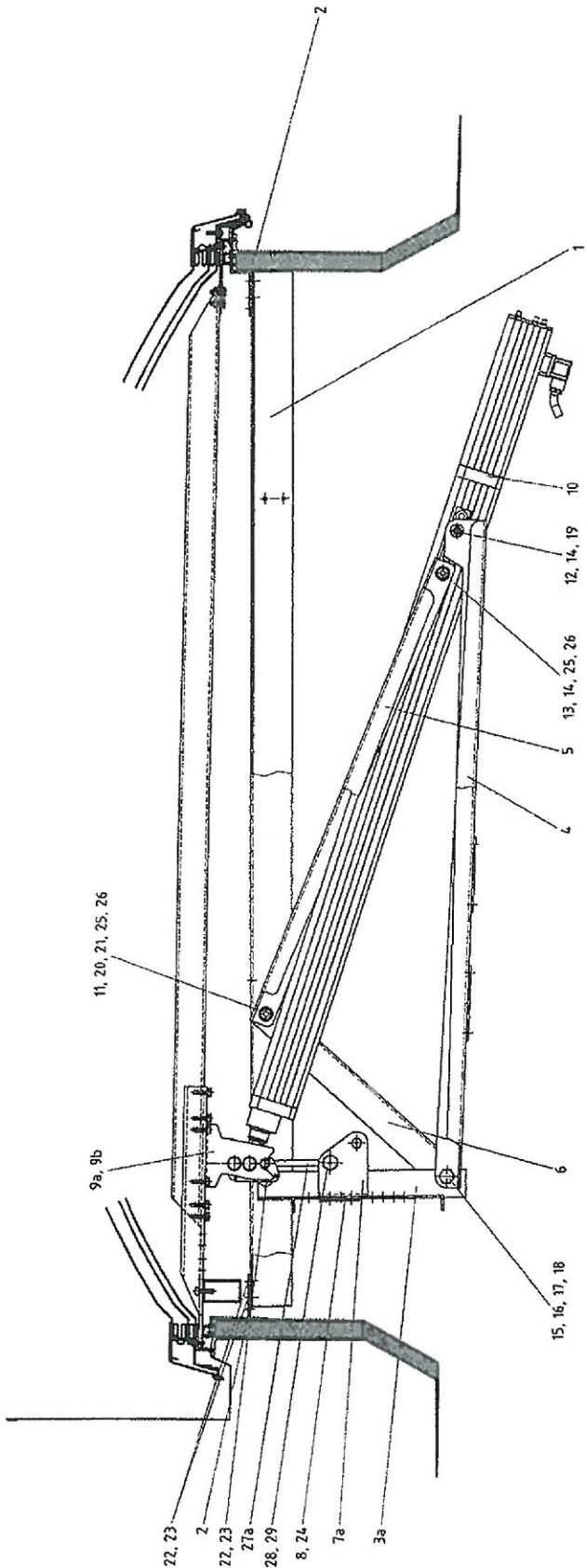
formell geprüft am
29.5.2007 KR

EBERSPÄCHER
TAGESLICHTTECHNIK GmbH
Ober 19 Hauptstraße 55-59
2451 Au am Leithaberge
Tel. 021 68/82 71, Fax: /82 71-17

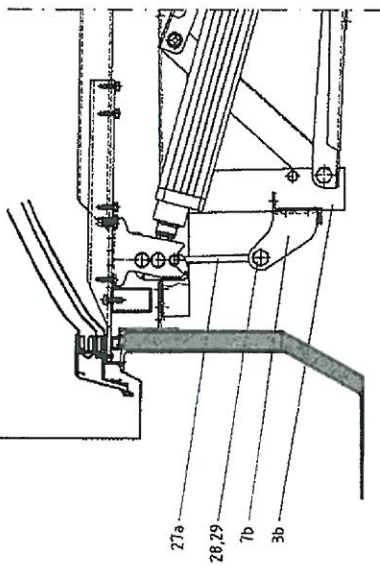
**SZAKERTELEM
ÉS BIZTONSÁG**
ALAPITVA 1963

ÉMI Építészeti Minőségirányító
Innovációs Nonprofit Kft.
1113 Budapest, Rioszegi út 37
Postacím: 1518 Budapest, Pf. 69
Tel. 372-0100, Fax: 386-8194
Adószám: 20783185-2-43

formell geprüft am
28.07.097 ER



Version BG x.yy/501



EBERSPÄCHER
TAGESLICHTTECHNIK GmbH
Obere Hauptstraße 55-59
2451 Au am Leithaberger
Tel. 021 68/62 71, Fax: 182 71-17

Kontrolliert:

10. FEB.

GRASB
Präsident-Mechanik GmbH
Fu-3454, Reiding
Europastraße 1
1368 - CPD
Hochschule Anklam

Diese Zeichnung ist Eigentum der
Fa. Grast GmbH A-3454, Reiding Europastraße 1
Die Weiterverwendung oder Vervielfältigung
ohne unser schriftliches Einverständnis ist verboten!

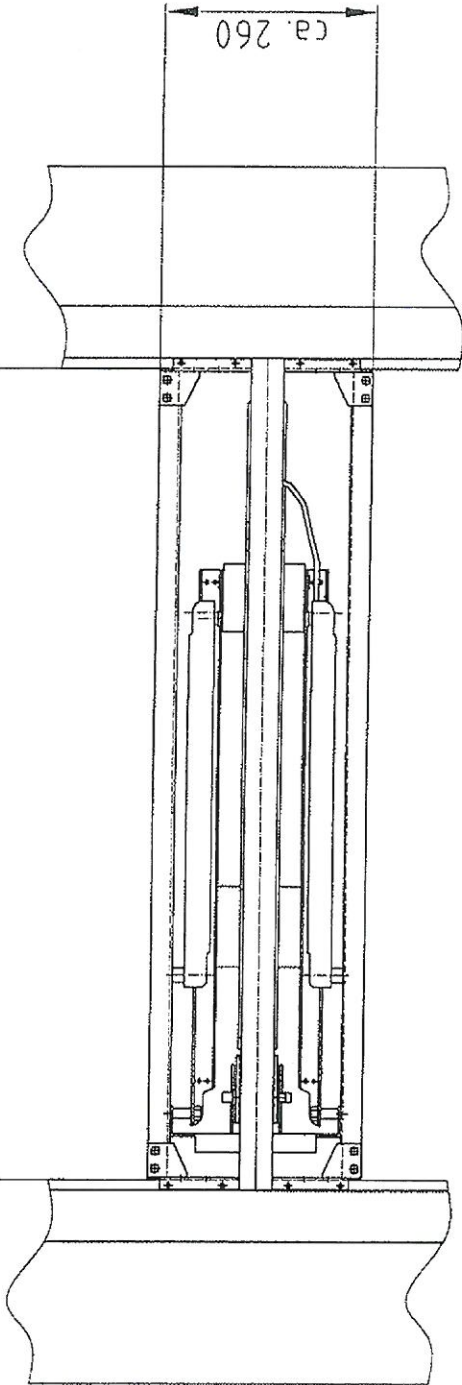
Terrnelt geprüft am
29.5.2002 KH

Fertigstellungsdatum nach DIN 7188		Name		Bezeichnung		Verstärker ID - Nr.		Herzschlag	
Bearb.	Datum	Einzelnummer	Er	Zusammenstellung		1:1		10.01.01	
Grp.	09.11.2009	ER		BG.x.yy mit 24V-Antrieb geschlossene Stellung		99.0EB.20.C		Blatt	
Kunde		Zeichnung-Nr.		99.0EB.20.C		Blatt		D.	
C Ausführung	05.11.2009	5A	0EB		Blatt		Blatt		
D Änderung Traversen	24.02.2009	5A			Blatt		Blatt		
A Änderung Schwinge oben	22.06.2009	5A			Blatt		Blatt		
Zus.	Änderung	Datum	Blatt	Blatt		Blatt		Blatt	

Blatt geprüft am
28.5.2002 KH

Datenname: D15189

Lichte Weite



EBERSPÄCHER
 TAGESLICHTTECHNIK GmbH
 Obere Hauptstraße 55-59
 2451 Au am Leithaberge
 Tel. 021 68/82 71, Fax: /82 71-17

GRASI Prüfungszentrum A-3454 Reiding Europasstraße 1	Freihalterart nach DIN 7160	DIN 7160 mit Frei	Name Gattung	Bezeichnung	Maßstab 1:1	Projekt
	Bearb.	Datum	Zeichnung Nr.	Blatt		
	Gepr.	21.09.2007	BG	4.0.013.21.0		
	Norm	23.8.2007				
	Typ					
	Maße					
	Datum					
	Auflage					

Diese Zeichnung ist Eigentum der
 Fa. Grasi GmbH A-3454 Reiding/Europasstraße 1
 Die Weiterverwendung oder Vervielfälti-
 gung ohne unser schriftliches Einver-
 ständnis ist verboten!

technisch geprüft am
 29.5.2007 KW

technisch geprüft am
 29.5.2007 KW

Kontrolliert:

10. FEB. 2010



ÉMI
 Innovációs Nonprofit Kft.
 1118 Budapest, Dózsa György út 37.
 1368 Budapest, Pf. 69.
 Tel: 3724110, Fax: 388-8704
 Adószám: 26/83185-2-43

ES BIZTONSÁG
 SZAKÉRTŐK
 ALAPITVA 1963

Bestellgröße LD mm x mm	A_v m ²	A_a in m ² AK 30 + AK 50		WLW A/B/C mm
		mit WLW	ohne WLW	
1000 x 1000	1,00	0,750	0,650	400/400/110
1000 x 1500	1,50	1,125	0,900	400/400/110
1000 x 2000	2,00	1,500	1,200	400/400/110
1000 x 2500	2,50	1,875	1,500	500/500/210
1200 x 1200	1,44	1,080	0,864	400/400/110
1200 x 1500	1,80	1,350	1,080	400/400/110
1200 x 1800	2,16	1,620	1,188	500/500/210
1200 x 2400	2,88	2,160	1,584	500/500/210
1250 x 1250	1,56	1,170	0,936	400/400/110
1250 x 2500	3,13	2,348	1,719	500/500/210
1500 x 1500	2,25	1,688	1,350	500/500/210
1500 x 1800	2,70	2,025	1,625	500/500/210
1500 x 2100	3,15	2,363	1,890	500/500/210
1500 x 2400	3,60	2,700	1,980	500/500/280
1500 x 2500	3,75	2,813	2,063	500/500/280
1800 x 1800	3,24	2,430	1,782	500/500/280
1800 x 2400	4,32	3,240	2,376	500/500/280
1800 x 2500	4,50	3,375	2,475	500/500/280
2000 x 2000	4,00	3,000	2,200	500/500/300
2200 x 2200	4,84	3,630	2,420	500/500/300

Ausstellungsdatum: 02.05.05

Leiter
der Prüfstelle:



Dipl.-Ing. B. Konrath

Prüfingenieur und
stellvertretender Leiter der Prüfstelle:



Dipl.-Ing. J. Gomez

Dieses Prüfzeugnis umfasst 2 Seiten und die Zeichnungen Nr.: 720 080 98 und 720 069 46. Das Prüfzeugnis darf nur in vollem Wortlaut und im gesamten Umfang vervielfältigt oder veröffentlicht werden.