



Építészeti Minőségellenőrző Innovációs Nonprofit Kft.

ÉMI ÉPÍTÉSÜGYI MINŐSÉGELLENŐRZŐ INNOVÁCIÓS
NONPROFIT KORLÁTOLT FELELŐSÉGŰ TÁRSASÁG

H-1113 Budapest, Diószegi út 37. Levélcím: H-1518 Budapest, Pf: 69.

Telefon: +36 (1) 372-6100 Fax: +36 (1) 386-8794

E-mail: info@emi.hu Honlap: http://www.emi.hu

ÉMI NON-PROFIT LIMITED LIABILITY COMPANY FOR QUALITY CONTROL AND INNOVATION IN BUILDING

ÉMI SOCIÉTÉ À BUT NON LUCRATIF POUR LE CONTRÔLE DE QUALITÉ ET L'INNOVATION DU BÂTIMENT, RESPONSABILITÉ LIMITÉE

ÉMI NON-PROFIT GESELLSCHAFT FÜR QUALITÄTSKONTROLLE UND INNOVATION IM BAUWESEN MIT BESCHRÄNKTER HAFTUNG

TMI-14/2012

IGAZOLÁS

az MSZ EN 14782:2006 számú harmonizált termékszabvány alapján gyártott
45/333/0,5-0,6-0,75 típusú trapézlemezről készített hőszigetetlen, egyrétegű tetőfödém
térrelhatároló szerkezetek

TŰZVÉDELMI MEGFELELŐSÉGÉRŐL

A termék megnevezése: 45/333/0,5-0,6-0,75 típusú trapézlemezről készített
hőszigetetlen, egyrétegű tetőfödém térrelhatároló szerkezetek.

Kérelmező és a Tűzvédelmi Megfelelőségi Igazolás (TMI) jogosultja:

Megaprofil Magyarország Kft.
6100 Kiskunfélegyháza, X. ker. 0465/108.

Gyártó:

Megaprofil Magyarország Kft.
6100 Kiskunfélegyháza, X. ker. 0465/108.

Forgalmazó:

Megaprofil Magyarország Kft.
6100 Kiskunfélegyháza, X. ker. 0465/108.

Jelen igazolást az ÉMI Nonprofit Kft. az M-341/2011 számú, 2011. június 7-én kelt,
Vizsgálati Jegyzőkönyvben, valamint a 2010/45-TETŐ számú, 2010. április 5-én kelt
Megfelelőségi Nyilatkozatban részletezett vizsgálati eredmények értékelése alapján, továbbá
a hátoldalon (és pótlapo(ko)n) rögzített adatok, feltételek és szabályozások mellett adja ki.

Az építési termék alkalmazási területe:

Építmények hőszigetetlen, egyrétegű tetőfödém térrelhatároló szerkezeteiként.

A Tűzvédelmi Megfelelőségi Igazolás 2017. augusztus 31-ig érvényes.

Budapest, 2012. augusztus 1.

Dr. Matócsy Károly
műszaki- és tudományos igazgató

P.H.

Ez a Tűzvédelmi Megfelelőségi Igazolás 3 oldalt és 1 (6 oldalt) mellékletet tartalmaz,
amely(ek) e dokumentum részét képezi(k).

A vizsgáló egység megnevezése:

ÉMI Nonprofit Kft. Tűzvédelmi Divízió (2000 Szentendre, Dózsa György út 26.) és
Tűzvédelmi Laboratórium* (2000 Szentendre, Dózsa György út 26.)

* A Tűzvédelmi Laboratórium teljes jogú tagja az EGOLF (European Group of Organisations for Fire Testing; Inspection and Certification - Tűzvédelmi vizsgáló, ellenőrző és tanúsító szervezetek Európai Csoportja) szervezetének.

A termék vizsgálata során figyelembe vett jogszabályok, szabványok, előírások:

MSZ EN 14782:2006, MSZ EN 1365-2:2000, 2010/737/EU számú Európai Bizottsági Határozat, valamint a 28/2011. (IX. 6.) BM rendelettel kiadott Országos Tűzvédelmi Szabályzat (OTSZ) 5. rész.

A termék rövid leírása és műszaki adatai:

45/333/0,5-0,6-0,75 bevonatos, 1000 mm fedőszélességű trapézlemezről készülő, 400 mm-ként fűzőcsavarral összecsavarozott hőszigetetlen tetőfödém térelhatároló szerkezet.

Maximum fesztávolság lemezvastagságonként:

- 45/333/0,5 mm – max. fesztáv 1500 mm
- 45/333/0,6 mm – max. fesztáv 1800 mm
- 45/333/0,75 mm – max. fesztáv 2100 mm

A maximális egyenletesen megoszló terhelés az önsúlyon felül 80 kg/m².

Tervezési/megfelelőség igazolási/típusvizsgálati értékek

45/333/0,5-0,6-0,75 bevonatos, 1000 mm fedőszélességű trapézlemezről készülő, 400 mm-ként fűzőcsavarral összecsavarozott szigetetlen tetőfödém térelhatároló szerkezet.		
Tűzállósági határérték (perc)	RE 30	MSZ EN 1365-2:2000
Az acéllemez tűzvédelmi osztály (-)	A1 ^[1]	2010/737/EU számú Európai Bizottsági Határozat
Antikondenzációs filcel ellátott acéllemez tűzvédelmi osztálya (-)	A2 ^[2]	MSZ EN 13501-1:2007+A1:2010

^[1]Az acéllemez mindkét oldalán 25 µm poliészter bevonattal van ellátva.

^[2]Az acéllemez mindkét oldalán 25 µm poliészter bevonattal, valamint a belső oldalon 0,9 mm vastag antikondenzációs filc réteggel van ellátva.

Feltételek, amelyek mellett a termék a tervezett felhasználásra alkalmas:

A 45/333/0,5-0,6-0,75 bevonatos, 1000 mm fedőszélességű trapézlemezről készülő szigetetlen szerkezetek (RE 30; A2) tetőfödém térelhatároló szerkezetként – a lemezekapcsolatoknál a lemezek max. 400 mm-enként önmetsző csavarozással történő egymáshoz erősítése esetén – IV-V. tűzállósági fokozatú egyszintes, fűtetlen csarnoképületekben alkalmazhatók. (a 2. oldalon megadott fesztávok és terhelés figyelembe vételével)

A termék beépítése során a gyártó által készített munkavédelmi és felhasználási leírásban foglaltak szerint kell eljárni.

A termékhez a kivitelezési útmutató (használati utasítás) magyar nyelvű változatát mellékelni kell.

Melléklet

Rajzdokumentáció

A TMI jogosultja köteles bejelenteni a termék konstrukciójában, anyagában vagy előállítás körülményeiben bekövetkezett minden változást. Ezt követően az ÉMI Nonprofit Kft. dönti el, hogy a TMI továbbra is érvényben maradhat, vagy új eljárást kell kezdeményezni a TMI visszavonása mellett.

Ez a TMI nem terjed ki a termék összes műszaki jellemzőjére, nem helyettesíti a termék forgalmazásához, felhasználásához, beépítéséhez, használatához szükséges egyéb engedélyeket (pl. Építőipari Műszaki Engedély) és nem jogosítja fel a gyártót vagy forgalmazót a CE megfelelőségi jelölés feltüntetésére a terméken vagy annak csomagolásán.

A TMI csak teljes terjedelmében sokszorosítható. Kivonatos közléséhez az ÉMI Nonprofit Kft. előzetes írásbeli hozzájárulása szükséges.



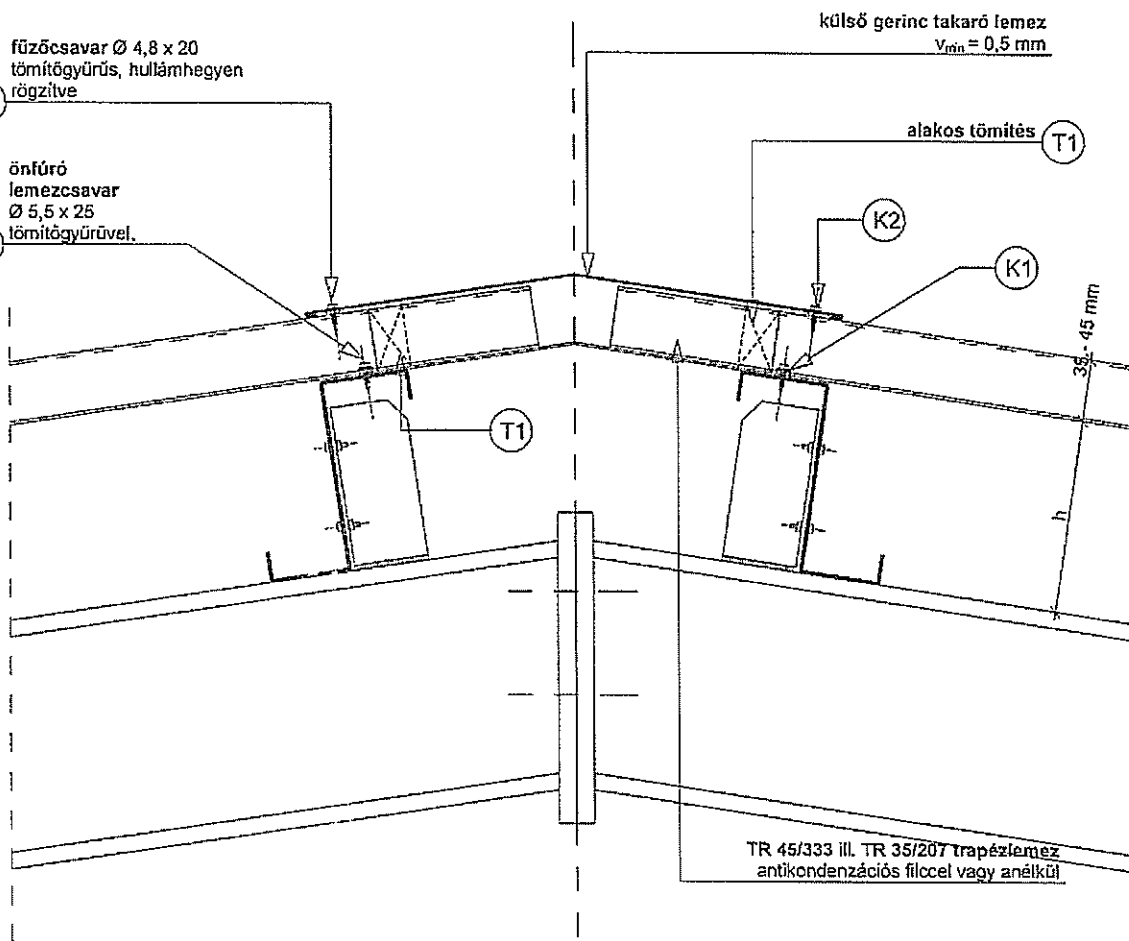
Kiss-Sponga Tamás
vizsgáló mérnök



Geier Péter h.
divízióvezető-helyettes

Melléklet

a TMI-14/2012 számú Tűzvédelmi Megfelelőségi Igazoláshoz

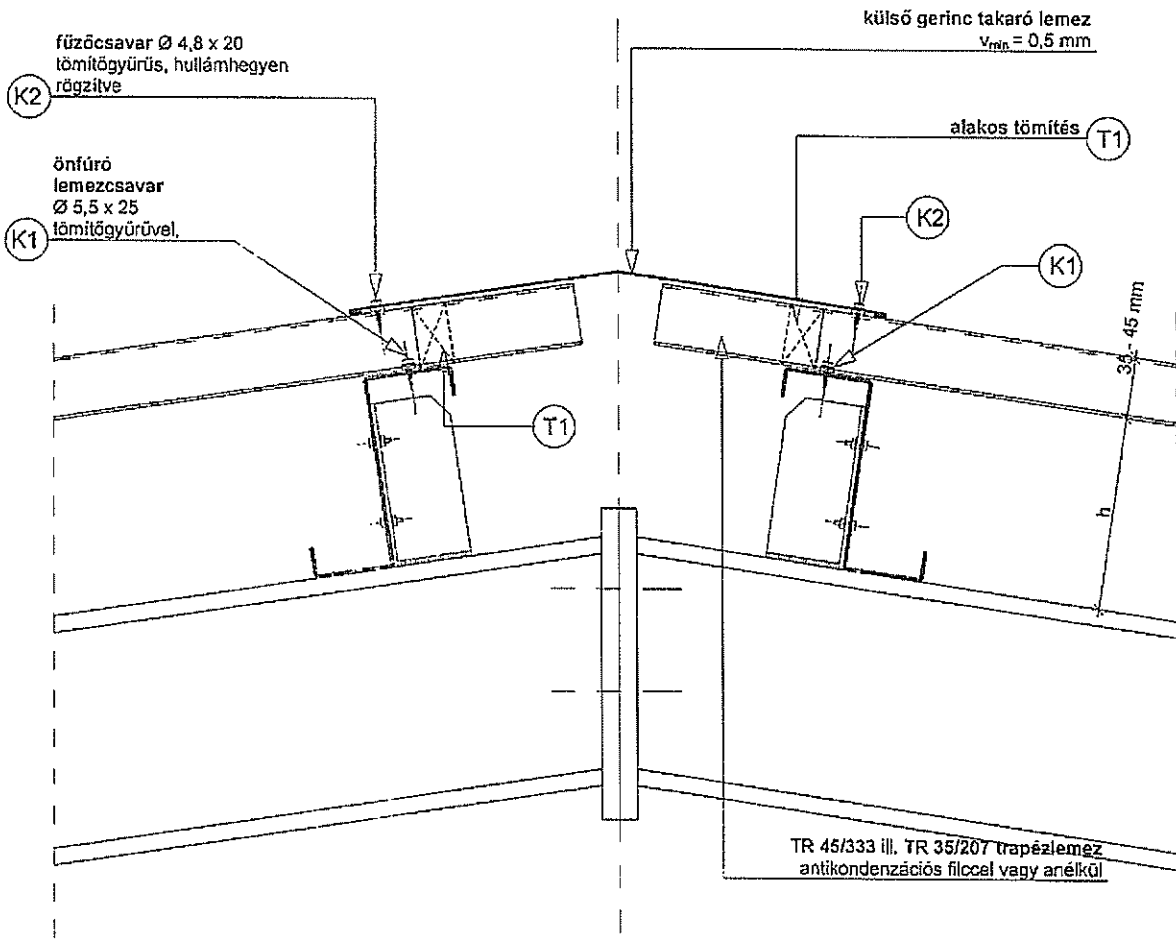


KÖTŐELEM TÁVOLSÁGOK

- (K1) önfúró lemezcsavar
Ø 5,5 x 25 tömítőgyűrűvel
- (K2) fűzőcsavar Ø 4,8 x 20
tömítőgyűrűs
- (T1) alakos tömítés

- (K1) TR 35/207 t = 414 mm minden második hullámvölgyben rögzítve
- (K1) TR 45/333 t = 333 mm minden hullámvölgyben rögzítve
- (K2) TR 35/207 t = 414 mm minden második hullámhegyen rögzítve
- (K2) TR 45/333 t = 333 mm minden hullámhegyen rögzítve

megjegyzés: az élhajlított elemek minimális vastagsága 0,5 mm



KÖTŐELEM TÁVOLSÁGOK

- (K1) önfúró lemezcsavar
Ø 5,5 x 25 tömítőgyűrűvel
- (K2) fűzőcsavar Ø 4,8 x 20
tömítőgyűrűs
- (T1) alakos tömítés

- (K1) TR 35/207 t = 414 mm minden második hullámvölgyben rögzítve
- (K1) TR 45/333 t = 333 mm minden hullámvölgyben rögzítve
- (K2) TR 35/207 t = 414 mm minden második hullámhegyen rögzítve
- (K2) TR 45/333 t = 333 mm minden hullámhegyen rögzítve

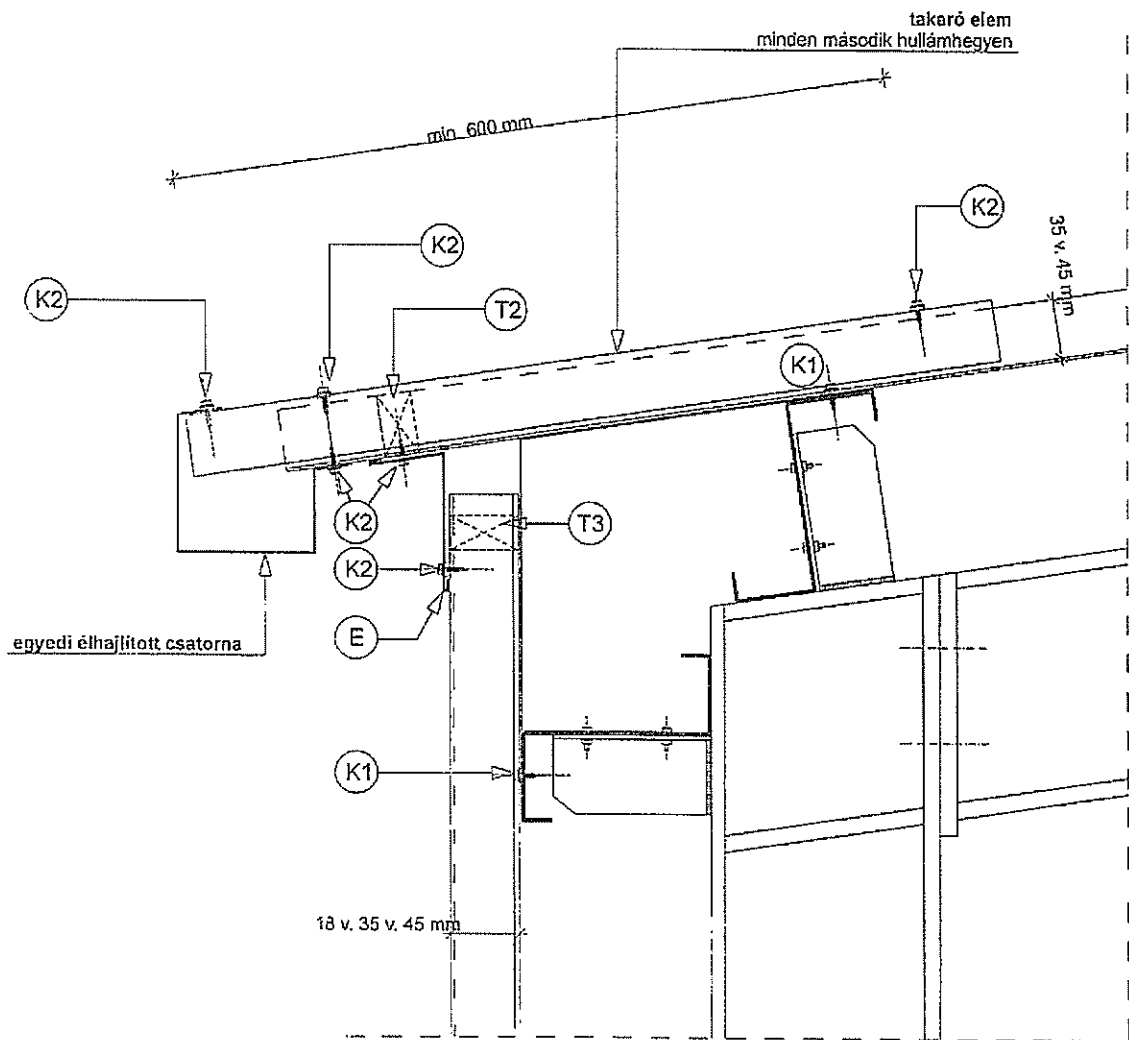
megjegyzés: az elhajlított elemek minimális vastagsága 0,5 mm



**HŐSZIGETELETLEN BURKOLAT
TETŐGERINC CSATLAKOZÁS**

1.

M = 1 : 5

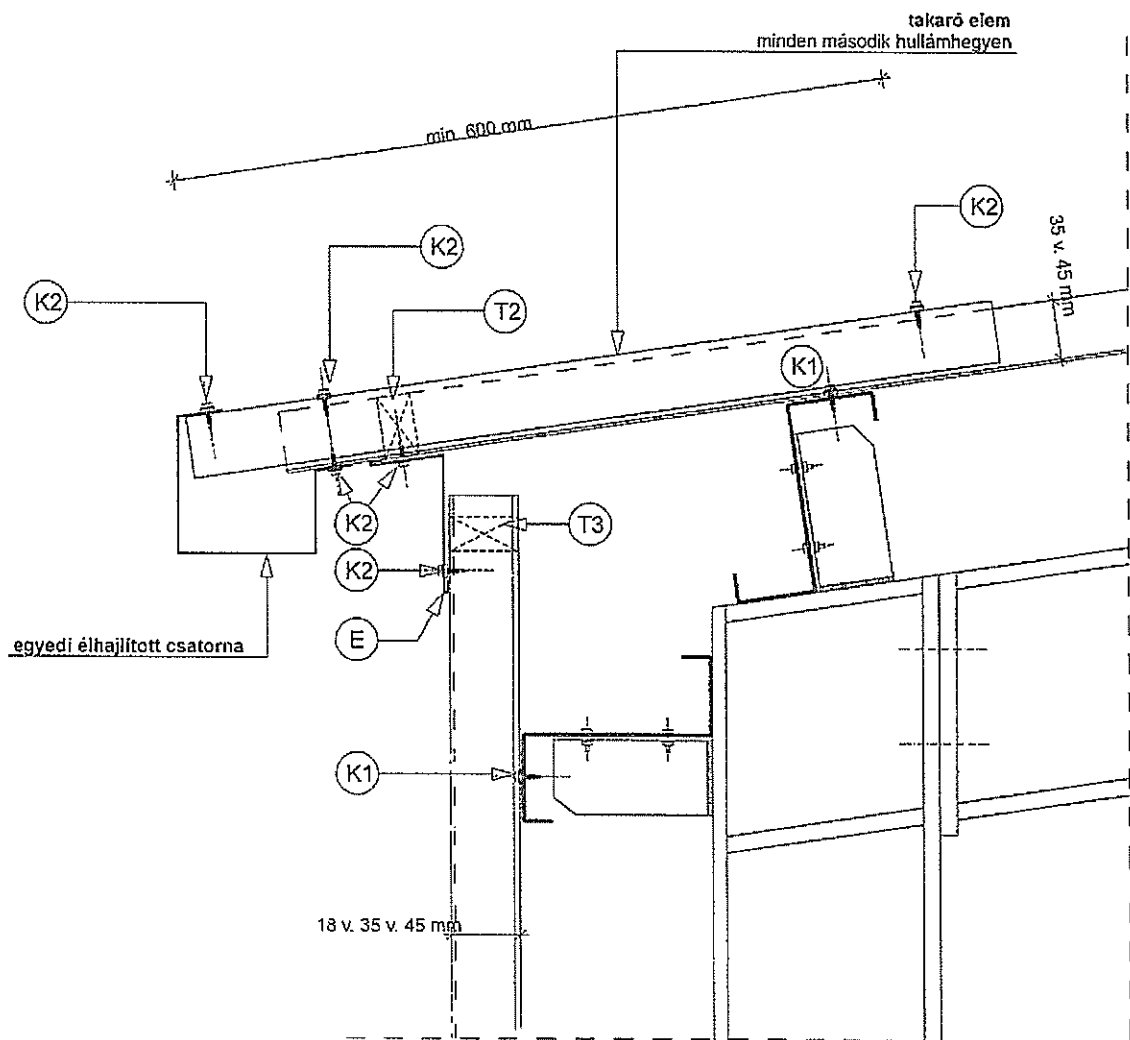


KÖTŐELEM TÁVOLSÁGOK

- (K1) önfűró lemezcavar
Ø 5,5 x 25 tömítőgyűrűvel
- (K2) fűzőcsavar Ø 4,8 x 20
tömítőgyűrűs, t = 300 mm
- (T2) alakos tömítés
- (E) külső takaró elem
 $v_{\min} = 0,5 \text{ mm}$

- (K1) TR 18/135 t = 270 mm minden második hullámvölgyben rögzítve
- (K1) TR 45/333 t = 333 mm minden hullámvölgyben rögzítve
- (K1) TR 35/207 t = 414 mm minden második hullámvölgyben rögzítve

megjegyzés: az élhajlított elemek minimális vastagsága 0,5 mm

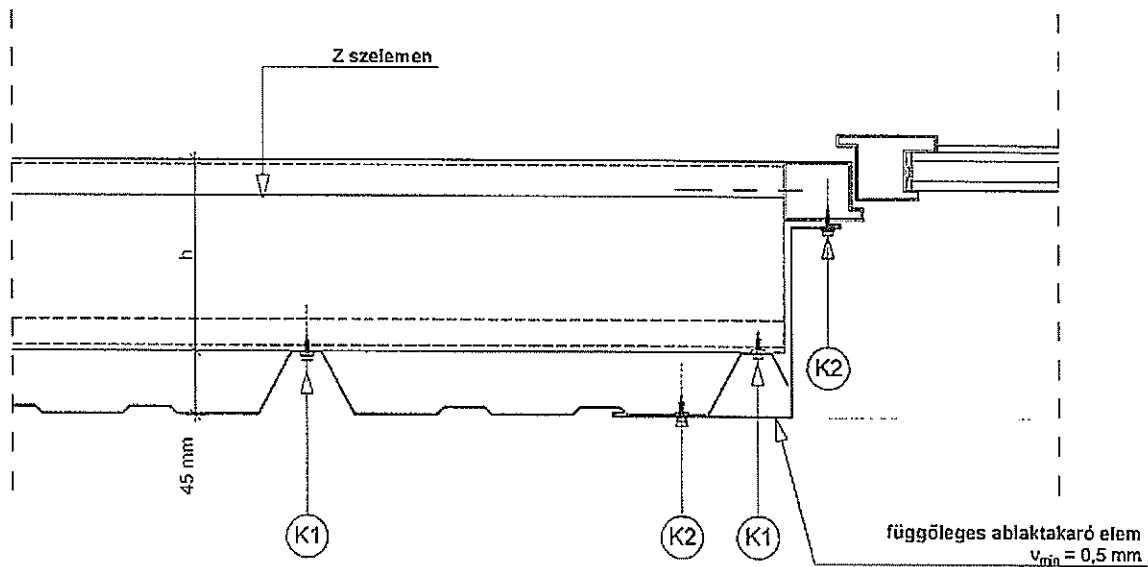


KÖTŐELEM TÁVOLSÁGOK

- (K1) önfűró lemezcsavar
Ø 5,5 x 25 tömítőgyűrűvel
- (K2) fűzőcsavar Ø 4,8 x 20
tömítőgyűrűs, t = 300 mm
- (T2) alakos tömítés
- (E) külső takaró elem
 $v_{min} = 0,5 \text{ mm}$

- (K1) TR 18/135 t = 270 mm minden második hullámvölgyben rögzítve
- (K1) TR 45/333 t = 333 mm minden hullámvölgyben rögzítve
- (K1) TR 35/207 t = 414 mm minden második hullámvölgyben rögzítve

megjegyzés: az élhajlított elemek minimális vastagsága 0,5 mm



- (K1) önfúró lemezcsavar
Ø 5,5 x 25 tömitőgyűrűvel, t = 333 mm minden hullámvölgyben rögzítve
- (K2) fűzőcsavar Ø 4,8 x 20
tömitőgyűrűs

megjegyzés: az élhajlított elemek minimális vastagsága 0,5 mm

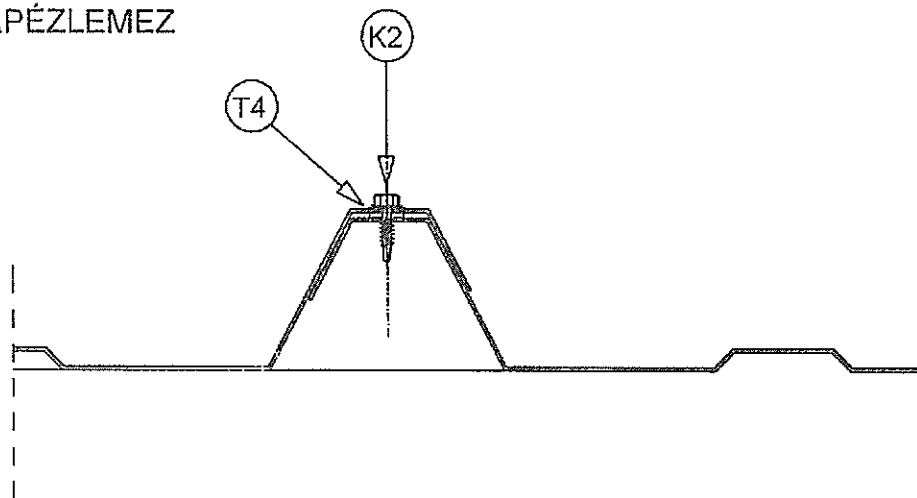
MEGAPROFIL
 TITKOSÍTOTT ÉPÍTÉSELEMEK
 1234 567 89012
 34567

HŐSZIGETELETLEN BURKOLAT
 ABLAK VÍZSZINTES CSATLAKOZÁS TR 45/333

6.c

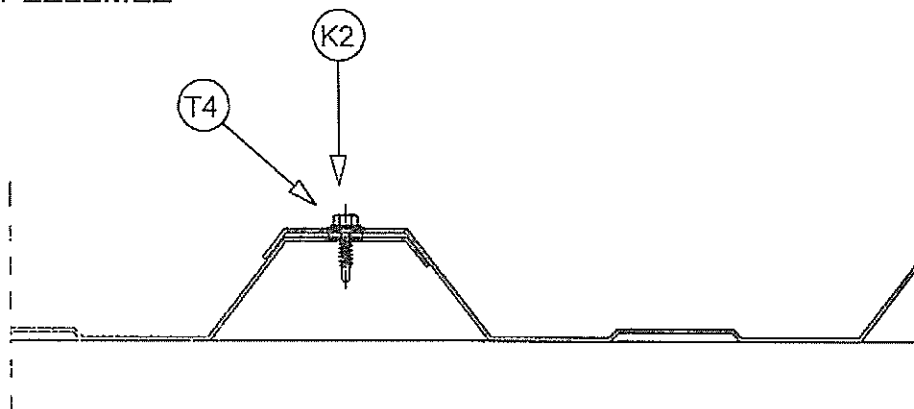
M = 1 : 5

TR 45/333 TRAPÉZLEMEZ



- (K2) önfúró lemezcsavar
Ø 5,5 x 25 tömítőgyűrűvel
- (T4) 9 x 2 öntapadó alakos tömítés

TR 35/207 TRAPÉZLEMEZ



- (K2) önfúró lemezcsavar
Ø 5,5 x 25 tömítőgyűrűvel
- (T4) 9 x 2 öntapadó alakos tömítés

MEGA
EMLÉKRE
KÖZÖSSÉGI
KÖZÖSSÉGI
KÖZÖSSÉGI

HŐSZIGETELETLEN BURKOLAT
ÁLTALÁNOS RÉSZLET

11.

M = 1 : 2