



Építésügyi Minőségellenőrző Innovációs Nonprofit Kft.

ÉMI ÉPÍTÉSÜGYI MINŐSÉGELLENŐRZŐ INNOVÁCIÓS
NONPROFIT KORLÁTOLT FELELŐSSÉGŰ TÁRSASÁG

H-1113 Budapest, Diószegi út 37. Levélcím: H-1518 Budapest, Pf: 69.

Telefon: +36 (1) 372-6100 Fax: +36 (1) 386-8794

E-mail: info@emi.hu Honlap: http://www.emi.hu

ÉMI NON-PROFIT LIMITED LIABILITY COMPANY FOR QUALITY CONTROL AND INNOVATION IN BUILDING

ÉMI SOCIÉTÉ À BUT NON LUCRATIF POUR LE CONTRÔLE DE QUALITÉ ET L'INNOVATION DU BÂTIMENT, RESPONSABILITÉ LIMITÉE

ÉMI NON-PROFIT GESELLSCHAFT FÜR QUALITÄTSKONTROLLE UND INNOVATION IM BAUWESEN MIT BESCHRÄNKTER HAFTUNG

TMI-48/2013

IGAZOLÁS

RL/2, RL/3, C/4 és C/6 típusú felvonó aknaajtók

TŰZVÉDELMI MEGFELELŐSÉGÉRŐL

A termék megnevezése: RL/2, RL/3, C/4 és C/6 típusú felvonó aknaajtók

Kérelmező és a Tűzvédelmi Megfelelőségi Igazolás (TMI) jogosultja:

ADDI Kereskedelmi és Gyártó Kft.

7630 Pécs, Iparsziget u. 4.

Gyártó:

ADDI Kereskedelmi és Gyártó Kft.

7630 Pécs, Iparsziget u. 4.

Forgalmazó:

ADDI Kereskedelmi és Gyártó Kft.

7630 Pécs, Iparsziget u. 4.

Jelen igazolást az ÉMI Nonprofit Kft. az M-342/2007 számú, 2008. december 1-én kelt Vizsgálati jegyzőkönyvben részletezett vizsgálati eredmények értékelése alapján, továbbá a hátoldalon (és pótlapo(ko)n) rögzített adatok, feltételek és szabályozások mellett adja ki.

Az építési termék alkalmazási területe:

Építmények felvonó aknaajtóiként.

A Tűzvédelmi Megfelelőségi Igazolás 2019. február 28-ig érvényes.

Budapest, 2014. február 4.

Mátuz Géza

vezérigazgató-helyettes

termelési- és értékesítési igazgató

P.H.

Ez a Tűzvédelmi Megfelelőségi Igazolás 3 oldalt és 1 (6 oldal) mellékletet tartalmaz,
amely(ek) e dokumentum részét képezi(k).

Projektszám: MT-7424X-02357-2013

KBiA-X-1-2009.09.17.

A vizsgáló egység megnevezése:

ÉMI Nonprofit Kft. Tűzvédelmi Laboratórium* (2000 Szentendre, Dózsa György út 26.)

* A Tűzvédelmi Laboratórium teljes jogú tagja az EGOLF (European Group of Organisations for Fire Testing; Inspection and Certification - Tűzvédelmi vizsgáló, ellenőrző és tanúsító szervezetek Európai Csoportja) szervezetének.

A termék vizsgálata során figyelembe vett jogszabályok, szabványok, előírások:

MSZ 9113:2003, MSZ EN 81-58:2004, valamint a 28/2011. (IX. 6.) BM rendelettel kiadott Országos Tűzvédelmi Szabályzat (OTSZ) ötödik rész.

A termék rövid leírása és műszaki adatai:

Az RL/2, RL/3, C/4 és C/6 típusú felvonó aknaajtók galvanizált acéllemezből hőszigetelés nélkül készülnek.

Az aknaajtók részletes műszaki leírást és kialakítását lásd 1. számú mellékletben, valamint az M-342/2007 számú vizsgálati jegyzőkönyvben.

Tervezési/megfelelőség igazolási/típusvizsgálati értékek

Termékjellemzők (és mértékegységeik)	Érték/adat	Vizsgálati/értékelési mód
RL/2, RL/3, C/4 és C/6 típusú felvonó aknaajtók		
Tűzállósági határérték (perc)	E 30	MSZ EN 81-58:2004
Tűzvédelmi osztály (-)	A1	2010/737/EU számú Európai Bizottsági Határozat

Feltételek, amelyek mellett a termék a tervezett felhasználásra alkalmas:

Az RL/2 típusú felvonó aknaajtók – további vizsgálat nélkül – a következő méretekben alkalmazhatók:

(szélesség × hosszúság)

- minimális szabad nyílásméret: 1800 × 2800 mm
- maximális szabad nyílásméret: 900 × 2000 mm

Az RL/3 típusú felvonó aknaajtók – további vizsgálat nélkül – a következő méretekben alkalmazhatók:

(szélesség × hosszúság)

- minimális szabad nyílásméret: 2000 × 2800 mm
- maximális szabad nyílásméret: 1100 × 2000 mm

Az C/4 típusú felvonó aknaajtók – további vizsgálat nélkül – a következő méretekben alkalmazhatók:

(szélesség × hosszúság)

- minimális szabad nyílásméret: 2800 × 2800 mm
- maximális szabad nyílásméret: 1200 × 2000 mm

Az C/6 típusú felvonó aknaajtók – további vizsgálat nélkül – a következő méreteken alkalmazhatók:

(szélesség × hosszúság)

- minimális szabad nyílásméret: 2800 × 2800 mm
- maximális szabad nyílásméret: 1200 × 2000 mm

Az ADDI gyártmányú RL/2, RL/3, C/4 és C/6 típusú felvonó aknaajtók olyan helyeken építhetők be, ahol az ajtószervezetekkel szemben támasztott tűzállósági határérték követelmény – állékonyság és lángáttörés szempontjából – legfeljebb 30 perc, ugyanakkor hőszigetelési kritérium nem áll fenn.

Az ADDI gyártmányú RL/2, RL/3, C/4 és C/6 típusú felvonó aknaajtók nem nyílhatnak közvetlenül „A” és „B” tűzveszélyességi osztályba tartozó, valamint nedves és maróparás helyiségbe. Ha a felvonó ilyen helyiséget szolgál ki, akkor a helyiség és az akna közé tűzgátló előteret kell létesíteni. Az aknaajtóval szemben ilyen esetben nincs tűzállósági határérték követelmény.

Ha az aknaajtóval szemben tűzállósági határérték követelmény van előírva, akkor a Tűzvédelmi Megfelelőségi Igazolás egy másolatát az üzembe helyezés előtti dokumentációhoz kell csatolni.

A beépítés során a gyártó cég vonatkozó előírásait be kell tartani.

A termékhez a kivitelezési útmutató (használati utasítás) magyar nyelvű változatát mellékelni kell.

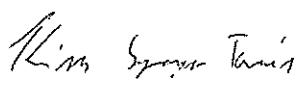
Melléklet


1. számú melléklet: Műszaki dokumentáció

A TMI jogosultja köteles bejelenteni a termék konstrukciójában, anyagában vagy előállítás körülményeiben bekövetkezett minden változást. Ezt követően az ÉMI Nonprofit Kft. dönti el, hogy a TMI továbbra is érvényben maradhat, vagy új eljárást kell kezdeményezni a TMI visszavonása mellett.

Ez a TMI nem terjed ki a termék összes műszaki jellemzőjére, nem helyettesíti a termék forgalmazásához, felhasználásához, beépítéséhez, használatához szükséges egyéb engedélyeket (pl. Építőipari Műszaki Engedély) és nem jogosítja fel a gyártót vagy forgalmazót a CE megfelelőségi jelölés feltüntetésére a terméken vagy annak csomagolásán.

A TMI csak teljes terjedelmében sokszorosítható. Kivonatos közléséhez az ÉMI Nonprofit Kft. előzetes írásbeli hozzájárulása szükséges.

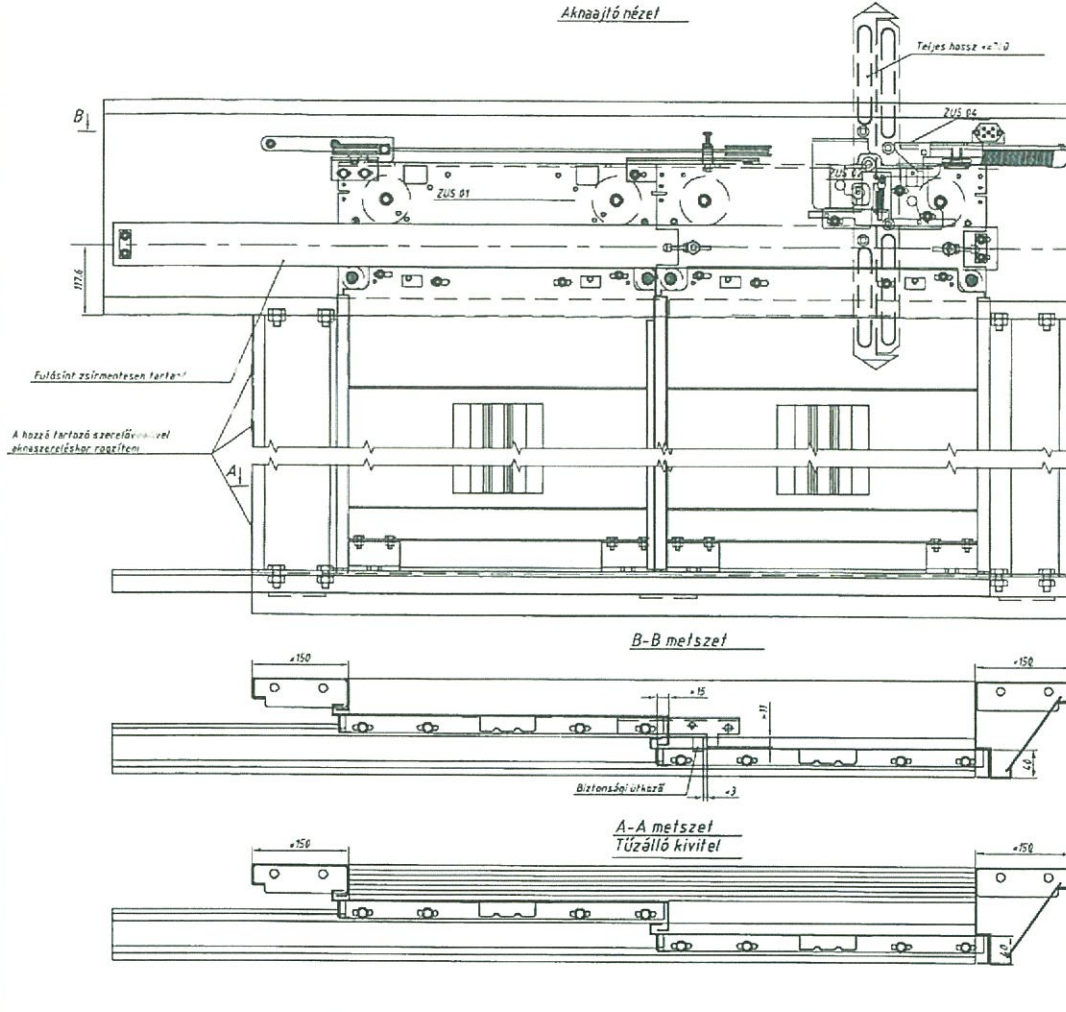

Kiss-Sponga Tamás
vizsgáló mérnök


Dr. Hajpál Mónika
laboratóriumvezető

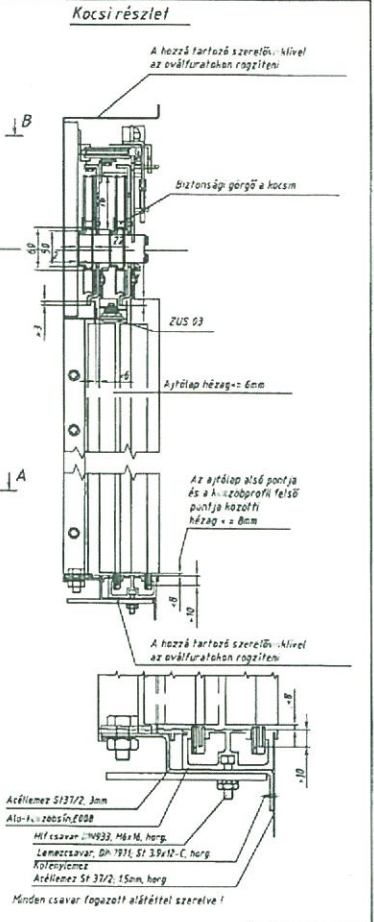
1. számú melléklet

a TMI-48/2013 számú
Tűzvédelmi Megfelelőségi Igazoláshoz
(fedlap + 5 oldal)

Aknazár részlet



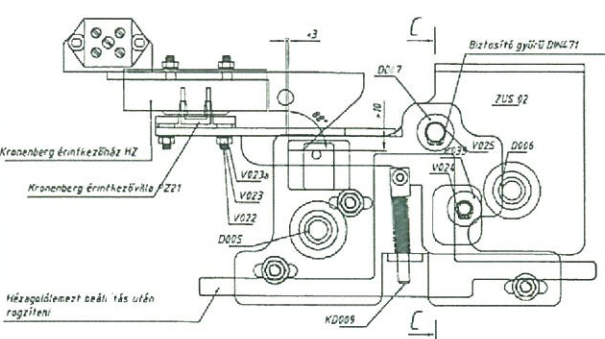
Kocsi részlet



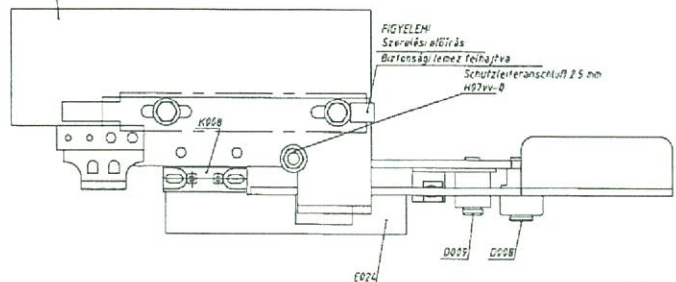
Munka szám	2206/04
Alaprajz	ZUS 01
Lap	1/2 lap

A villamos érintkezés megszakításának pillanatában az aknazár és az érintkezőtartó lemez nyelve közti átfedés ± 7 mm

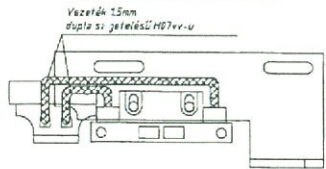
Aknazár részlet (zárt állapotban)



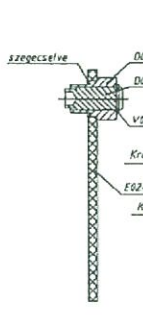
Aknazár felülnézet



Aknazár alülnézet

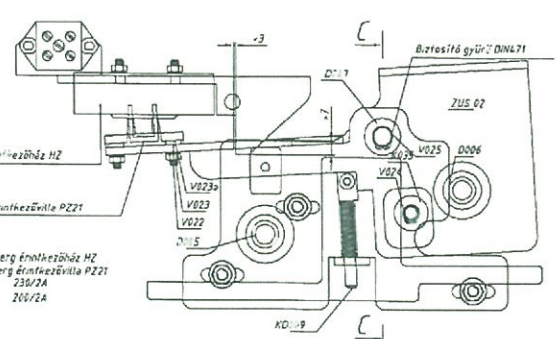


C-C metszet

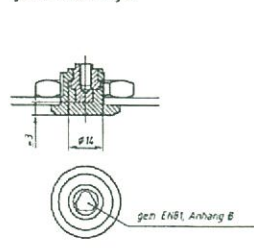


A villamos érintkezés megszakításának pillanatában az ajtó zár és az érintkezőtartó lemez nyelve közti átfedés ± 7 mm

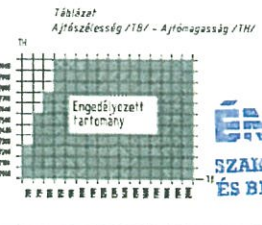
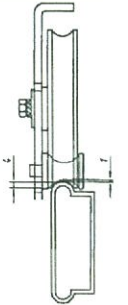
Aknazár részlet (nyitott állapotban)



Vésznyitózárs részlet



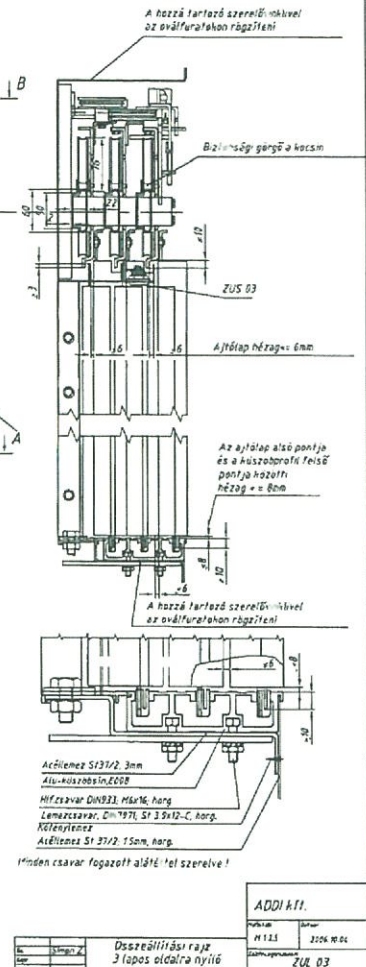
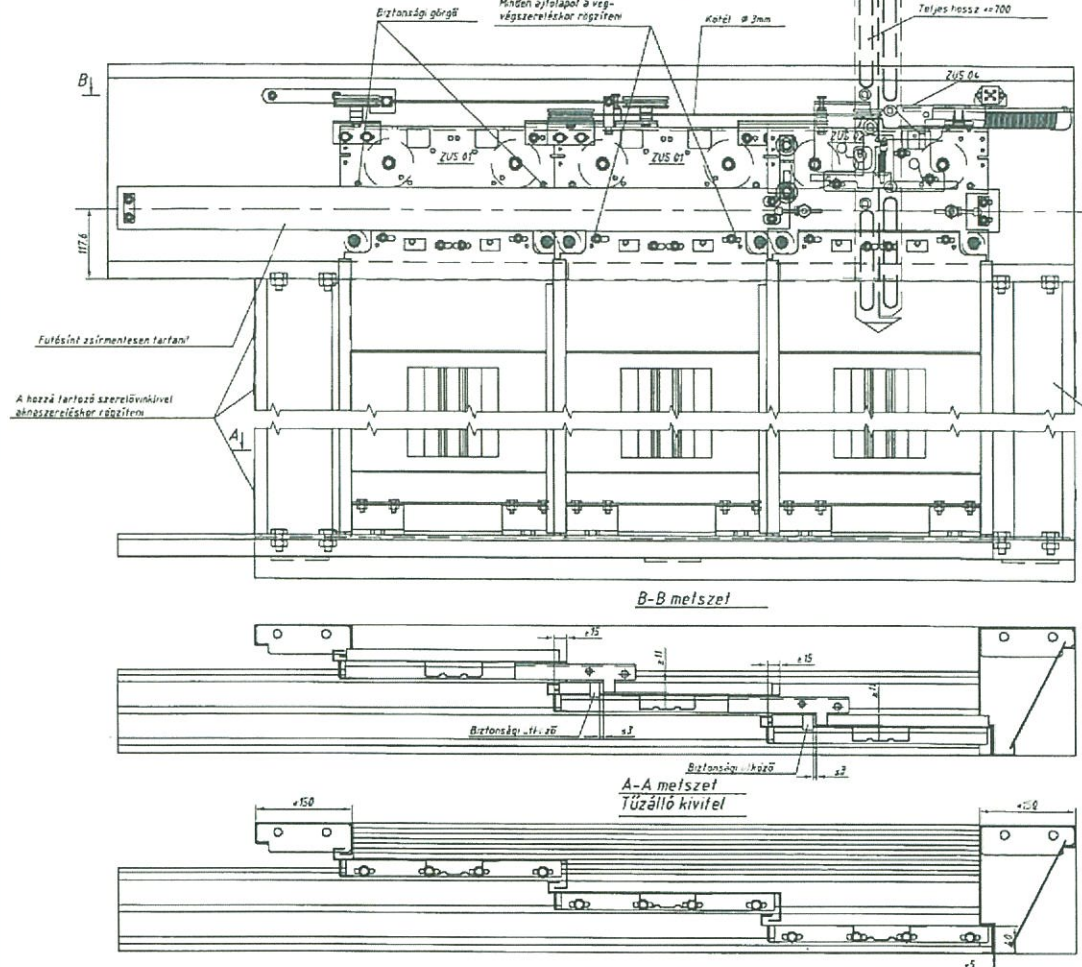
Biztonsági görgő részlet



EMI Építészeti Minőségellenőrző
 Innovációs, Nonprofit Kft.
 1113 Budapest, Dioszegi út 37.
 Postacím: 1518 Budapest, Ródy utca.
 Tel: 372-8110 Fax: 380-8794
 SZAKÉRTŐI ÉRTÉKELÉS
 2 Lapos okmányrendszer
 18-200-2000, 118-2000-2000
 ADDI Kft.
 Munka szám: 2206/04
 ZUS 01
 1/2 lap

Aknazító nézet

Kocsi részlet



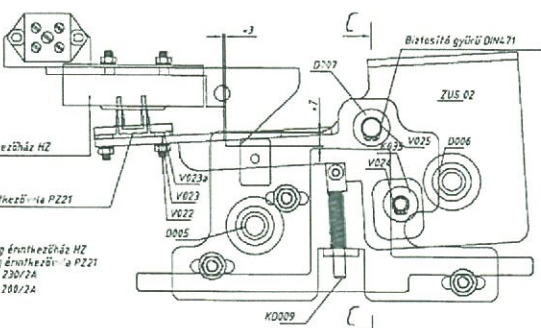
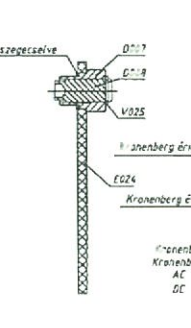
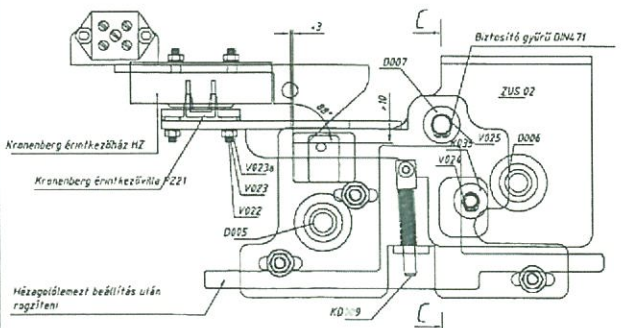
ADDI A.1.	
Művelet	2106 mcs
Állomány	ZUS 03
Leírás	1/2 lap

A villamos érintkezés megszakításának pillanatában az aknazár és az érintkezőtartó lemez nyelve közti átfedés ≈ 7 mm

Aknazár részlet (zárt állapotban)

C-C metszet

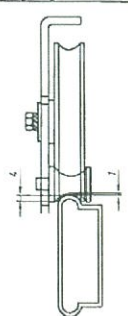
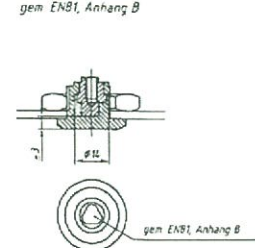
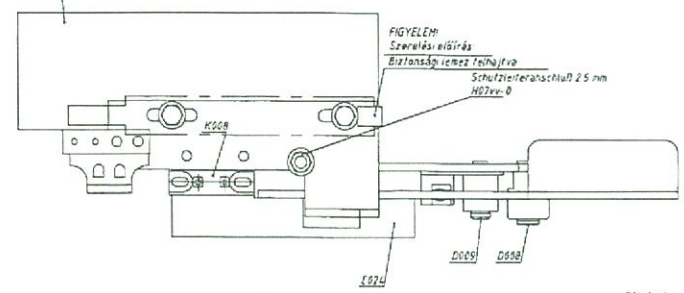
Aknazár részlet (nyitott állapotban)



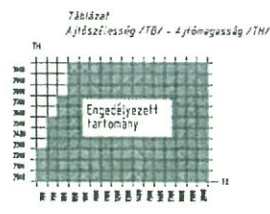
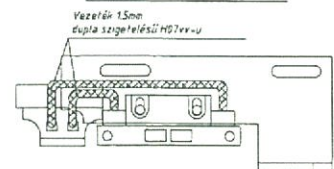
Aknazár felülnézet

Vésznyitózár részlet

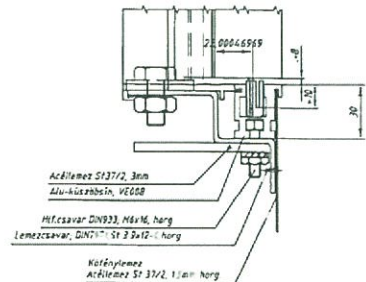
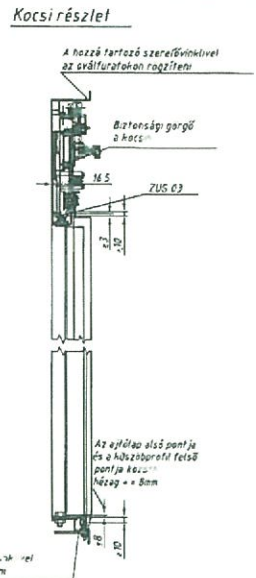
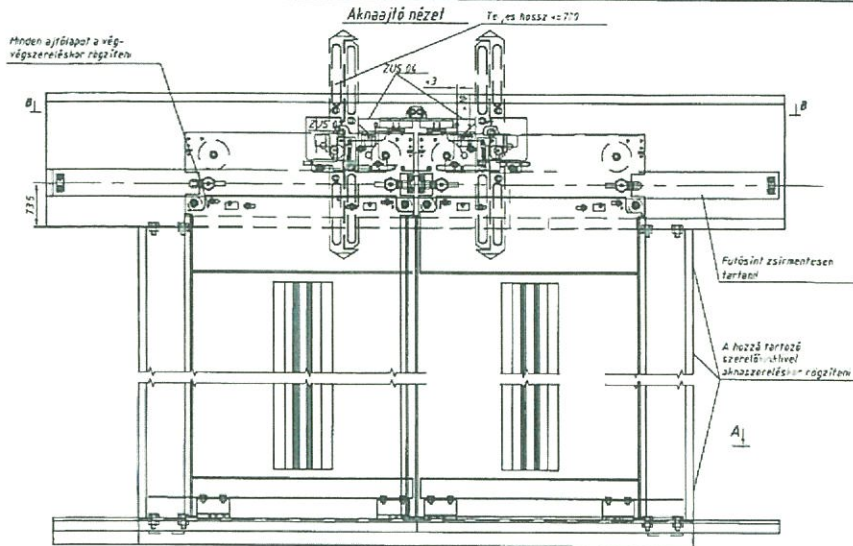
Bítonsági görgő részlet



Aknazár alülnézet



EM Építésiügyi Minőségellenőrző Innovációs Nonprofit Kft.
 1143 Budapest, Dózsa György út 37.
 Budapest, Pf. 69.
 Tel: +36-1-1100, Fax: +36-1-1100
 ALAPÍTVA: 2002. évi 118-as törvény alapján
 18-796-2009, 18-796-3000



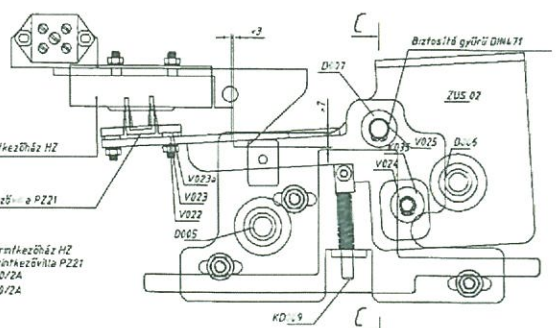
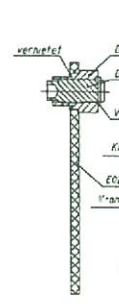
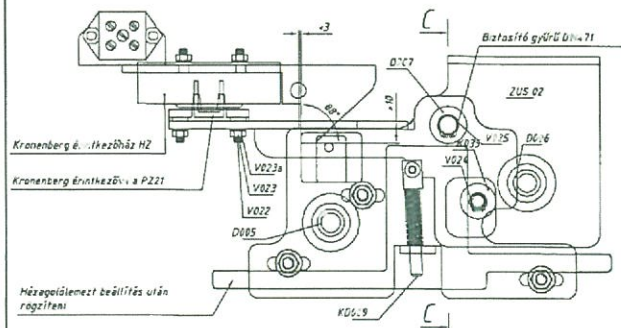
ADDI KFT.		M14	2006.11.14
Állapot	Darab	Összeállítási rajz	2 lapos centrál nyitósú
Érték	18-190-2000, 19-1900-3000	18-190-2000, 19-1900-3000	ZUL 02 1/2 lap

A villamos érintkezés megszakításának pillanatában az aknazár és az érintkezőtartó lemez nyelve közötti távolság ≈ 7 mm

Aknazár részlet (zárt állapotban)

C-C metszet

Aknazár részlet (nyitott állapotban)

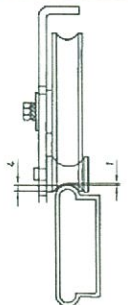
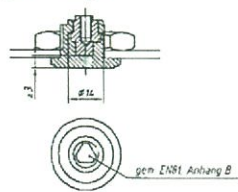
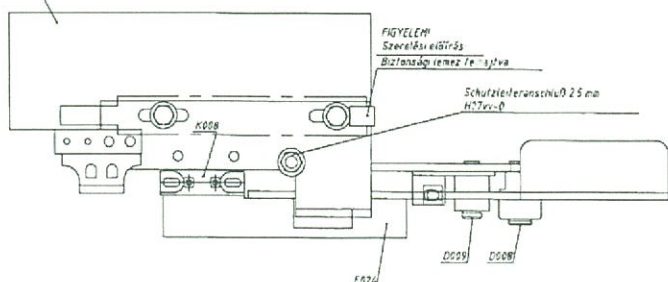


Tetőfelsőlemezhez hegesztve

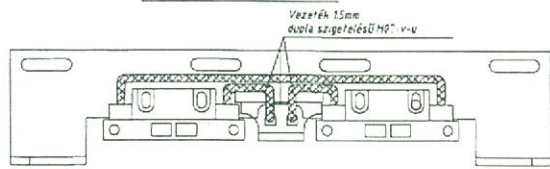
Aknazár felülnézet

Vésznyitózárs részlet

Biztonsági görgő részlet



Aknazár alülnézet



Táblázat

Ajtószélesség / TH	A _y magasság / TH
1100	2000
1200	2000
1300	2000
1400	2000
1500	2000
1600	2000
1700	2000
1800	2000
1900	2000
2000	2000

Engedélyezett tartomány

ALAPITVÁNY

ÉMI Építészeti Minőségügyi Intézet

1113 Budapest, Dózsa György út 37.

ADDI KFT.

1133 Budapest, Ft. 19

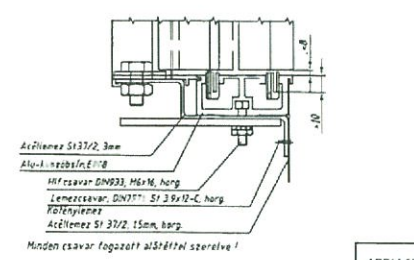
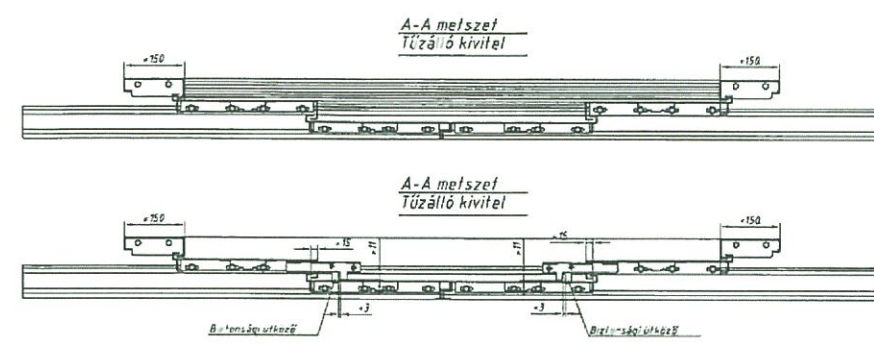
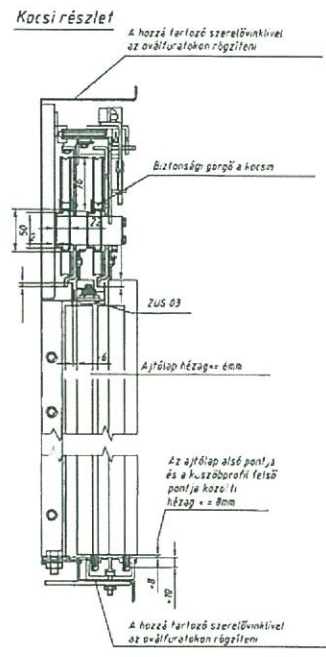
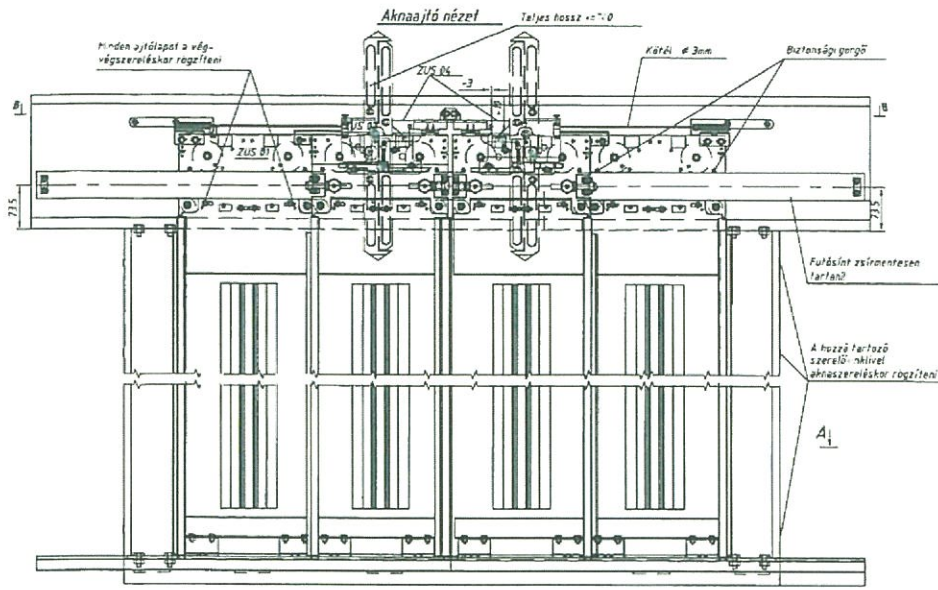
Dasszeállítási rajz

2 lapos centrál nyitósú

18-190-2000, 19-1900-3000

ZUL 02

2/2 lap



Alaprajz	1:1	Összeállítási rajz	1:1	2004.10.01
Előrajz		4 lapos centrál nyitástú	ZUL 04	
Ábrák		18-700-2000, 110-2000-3000	1/2 lap	

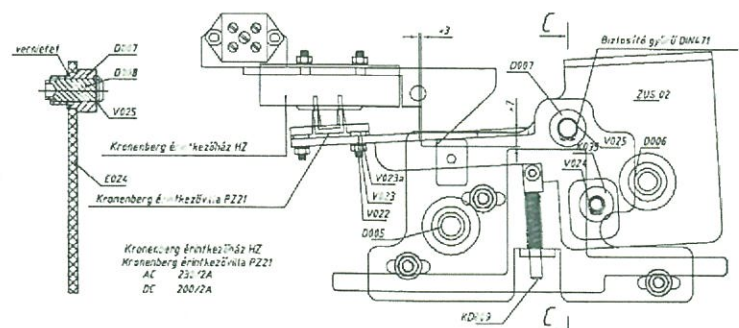
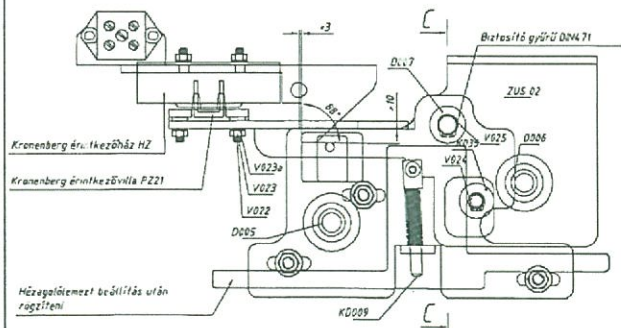
ADDI Kft.
 H-114 2004.10.01
 ZUL 04
 1/2 lap

A villamos érintkezés megakadályozásának pillanatában az aknazár és az érintkezőtárhoz lemez nyelve közti átfedés ±7 mm

Aknazár részlet (zárt állapotban)

C-C metszet

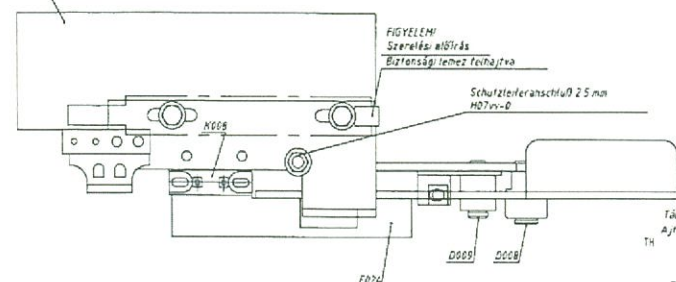
Aknazár részlet (nyitott állapotban)



Aknazár felülnézet

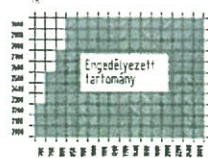
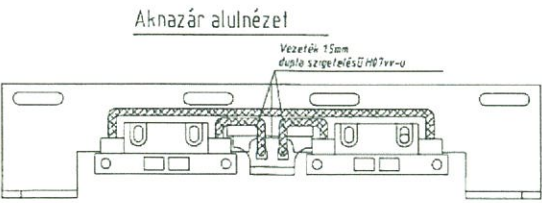
Vésznyitózár részlet

Biztonsági görgő részlet



Vésznyitózár részlet

Biztonsági görgő részlet



SZAKÉRTÉLEM ÉS BIZTONSÁG ALPILVÁNY Kft.
 Innovációs Nonprofit Kft.
 1113 Budapest, Dózsa György út 37
 1513 Budapest, Pf. 69
 Tel: 372-11-11 Fax: 386-77-88
 Összeállítási rajz
 4 lapos centrál nyitástú
 18-700-2000, 110-2000-3000
 ZUL 04
 1/2 lap

