



ÉPÍTÉSÜGYI MINŐSÉGELLENŐRZŐ
INNOVÁCIÓS KÖZHASZNÚ TÁRSASÁG
H-1113 Budapest, Diószegi út 37. Levélcím: H-1518 Budapest, Pf: 69.
Telefon: +36 (1) 372-6100 Fax: +36 (1) 386-8794
E-mail: info@emi.hu Honlap: http://www.emi.hu

SOCIÉTÉ D'UTILITÉ PUBLIQUE POUR LE CONTRÔLE DE LA QUALITÉ ET L'INNOVATION DU BÂTIMENT
NON-PROFIT COMPANY FOR QUALITY CONTROL AND INNOVATION IN BUILDING
GEMEINNÜTZIGE GESELLSCHAFT FÜR QUALITÄTSKONTROLLE UND INNOVATION IM BAUWESEN

TMI-15/2/2009

IGAZOLÁS

az MSZ EN 12101-1 számú harmonizált termékszabvány alapján készített

RSS típusú automata
füstgátló függöny

TŰZVÉDELMI MEGFELELŐSÉGÉRŐL

A termékek megnevezése: RSS típusnevű automata füstgátló függöny

Kérelmező és a Tűzvédelmi Megfelelőségi Igazolás (TMI) jogosultja:

KRÜLL-UNG Kft.
1033 Budapest, Reményi Ede u. 2.

Gyártó:
clauss markisen Projekt GmbH.
D-73266, Bissingen-Ochsenwang, Németország


Jelen igazolást az ÉMI Kft. az M-145/2/2009 számú **Vizsgálati jegyzőkönyvben** részletezett vizsgálati eredmények értékelése, valamint a 0672-CPD-0181 számú **Európai Megfelelőségi Tanúsítvány** alapján, továbbá a hátoldalon (és pótlapo(ko)n) rögzített adatok, feltételek és szabályozások mellett adja ki.

Az építési termékek alkalmazási területe:
Csarnoképületek füstszakaszolása

A Tűzvédelmi Megfelelőségi Igazolás **2014. május 31-ig** érvényes.

Budapest, 2009. május 12.

P.H.


Dr. Bánky Tamás
tudományos igazgató

Ez a Tűzvédelmi Megfelelőségi Igazolás 2 oldalt és - mellékletet tartalmaz, amely(ek) e dokumentum részét képezi(k).

A vizsgáló egység megnevezése:

ÉMI Kht. Tűzvédelmi Tudományos Osztály (1113 Budapest, Diószegei út 37.) és
Tűzvédelmi Laboratórium* (2000 Szentendre, Dózsa György út 26.)

* A Tűzvédelmi Laboratórium teljes jogú tagja az EGOLF (European Group of Organisations for Fire Testing; Inspection and Certification - Tűzvédelmi vizsgáló, ellenőrző és tanúsító szervezetek Európai Csoportja) szervezetének.

A termékek vizsgálata során figyelembe vett jogszabályok, szabványok, előírások:

MSZ EN 12101-1, 9/2008. (II. 22.) ÖTM rendelettel kiadott Országos Tűzvédelmi Szabályzat, MSZ EN 13501-1, MSZ EN 13501-2

A termékek rövid leírása és műszaki adatai:

Az RSS típusnevű automata füstgátló függöny műszaki adatait az M-145/2/2009 számú vizsgálati jegyzőkönyv tartalmazza.

Tervezési/megfelelőség igazolási/típusvizsgálati értékek

Termékjellemzők (és mértékegységeik)	Érték/adat	Vizsgálati/értékelési mód
RSS		
Tűzállósági határérték	D 60	MSZ EN 12101-1 MSZ EN 13501-2

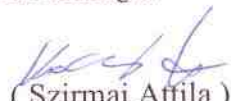
Feltételek, amelyek mellett a termék a tervezett felhasználásra alkalmas:


A füstgátló szerkezetekkel szemben támasztott tűzvédelmi követelményeket – a felhasználhatóságra vonatkozóan – a 9/2008. (II.22.) ÖTM rendelettel kiadott Országos Tűzvédelmi Szabályzat tartalmazza, mely figyelembevételével az RSS típusnevű füstgátló függönyök tűzvédelmi szempontból korlátozás nélkül alkalmazhatóak.

A TMI jogosultja köteles bejelenteni a termék konstrukciójában, anyagában vagy előállítása körülményeiben bekövetkezett minden változást. Ezt követően az ÉMI Kht. dönti el, hogy a TMI továbbra is érvényben maradhat, vagy új eljárást kell kezdeményezni a TMI visszavonása mellett.

Ez a TMI nem terjed ki a termék összes műszaki jellemzőjére, nem helyettesíti a termék forgalmazásához, felhasználásához, beépítéséhez, használatához szükséges egyéb engedélyeket (pl. Építőipari Műszaki Engedély) és nem jogosítja fel a gyártót vagy forgalmazót a CE megfelelőségi jelölés feltüntetésére a terméken vagy annak csomagolásán.

A TMI csak teljes terjedelmében sokszorosítható. Kivonatos közléséhez az ÉMI Kht. előzetes írásbeli hozzájárulása szükséges.


(Szirmai Attila)¹,
szakági laboratóriumvezető


(Dr. Kovács Károly)
divízióvezető



Építészeti Minőségellenőrző Innovációs Kht.

Építészeti Minőségellenőrző Innovációs Kht.
Központi laboratórium

Tűzvédelmi Szakági laboratórium

Cím: 2000 Szentendre, Dózsa György út 26.

Levélcím: 1113 Budapest, Diószegi út 37.

Telefon: +36-1-372-6164

Telefax: +36-1-372-6156

E-mail: tuzvedelem@emi.hu

A Nemzeti Akkreditáló Testület által NAT-1-1110/2006 számon akkreditált vizsgálólaboratórium.

Témaszám: M-145/2/2009

2009. május 12.

Vizsgálati jegyzőkönyv

a clauss markisen Projekt GmbH. által gyártott RSS típusú automatikus
füstgátló függöny tűzállósági vizsgálatáról

Megbízó: KRÜLL-UNG Kft.
1033 Budapest
Reményi Ede u.2.

Megbízás kelte: 2009. február 9.

Megbízás tárgya: A clauss markisen Projekt GmbH által gyártott RSS típusú
automatikus füstgátló függöny tűzállósági teljesítményének
meghatározása.

1. Adatok

Megbízó a szerkezet műszaki dokumentációját, valamint a 0672-CPD-0181 számú
Európai Megfelelőségi Tanúsítványt bocsátotta a rendelkezésünkre.

A vizsgálati eredmények csak a megvizsgált egységre vonatkoznak.

A vizsgálati jegyzőkönyvet a Tűzvédelmi Szakági laboratórium írásbeli engedélye nélkül
csak teljes terjedelmében lehet lemásolni.

A vizsgálati jegyzőkönyvben adott véleményadás és értelmezés nem akkreditált státuszban végzett tevékenység.

Ez a jegyzőkönyv 3 db számozott oldalt és 1 db mellékletet tartalmaz.

KBiA-III-1-2007.07.03.

2. MŰSZAKI JELLEMZŐK, MINŐSÉGI KÖVETELMÉNYEK

2.1. Műszaki jellemzők

A clauss markisen Projekt GmbH által gyártott RSS típusú automatikusű füstgátló függöny műszaki adatait, nézetrajzait, metszetrajzait és a csomóponti részletrajzait az 1. számú melléklet tartalmazza.

2.2. Minőségi követelmények

A füstgátló szerkezetekkel szemben támasztott tűzvédelmi követelményeket a 9/2008 (II. 22.) ÖTM rendelettel kiadott Országos Tűzvédelmi Szabályzat 5. része, valamint az MSZ EN 12101-1 számú harmonizált termékstandard tartalmazza.

3. VIZSGÁLATOK

Minősítés külföldi vizsgálati jegyzőkönyv alapján.

A clauss markisen Projekt GmbH által gyártott RSS típusú automatikusű füstgátló függöny tűzvédelmi teljesítményét külföldi vizsgálati jegyzőkönyvek ellenőrzésével és értékelésével bíráltuk el.

A megbízó a következő külföldi vizsgálati jegyzőkönyveket bocsátotta rendelkezésünkre: **90365800/Re/Ei**

Kibocsátó: MPA Stuttgart, Németország

Kibocsátás kelte: 2003. november 20.

Nr. P-BAY26-03331

Kibocsátó: Püfinstitut Hoch, Fladungen, Németország

Kibocsátás kelte: 2003. július 15.

A vizsgálati dokumentumok áttanulmányozása után a következőket rögzítjük:

A vizsgálat az alkalmazott tűzhatás, tűztéri túlnyomás tekintetében az európai normáknak (EN 1364, EN 12101-1) megfelelően történt.

A tűzállósági határérték időtartamon belül (60 perc) a clauss markisen Projekt GmbH által gyártott RSS típusú automatikusű füstgátló függöny megőrizte az állékonyságát, integritását. A fentiek alapján a vizsgálati eredmények felhasználhatóak az értékeléshez.

Vizsgálati jegyzőkönyv
Témaszám: M-145/2/2009
Dátum: 2009. május 12.

4. ÉRTÉKELÉS

A külföldi vizsgálati jegyzőkönyvek eredményeinek ellenőrzése és értékelése alapján a lepecsételt és aláírt mellékletben szereplő műszaki kialakítású clauss markisen Projekt GmbH által gyártott **RSS** típusú automatikus füstgátló függönyre az MSZ EN 12101-1 szabvány alapján a

D 60

tűzállósági teljesítmény paraméter igazolható.

5. MELLÉKLETEK

I. sz. melléklet: A clauss markisen Projekt GmbH által gyártott RSS típusú automatikus füstgátló függöny műszaki dokumentációja

Budapest, 2009. május 12.

A vizsgálatot végezte és
a jegyzőkönyvet készítette:



.....
Kocsis László
vizsgáló mérnök

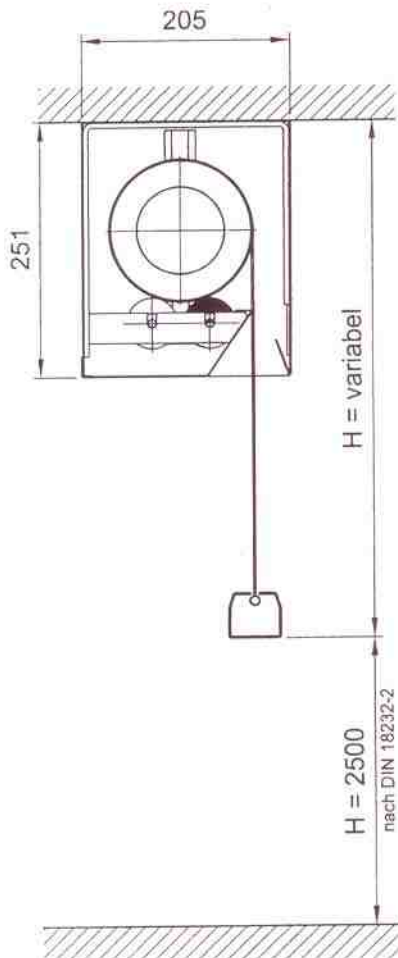
Szakmailag ellenőrizte/jóváhagyta:



.....
Szirmai Attila
szakági laboratóriumvezető

1. számú melléklet

Typenblatt RSS



Automatische Rauchschürze

Prüfzeugnis DIN EN 12101-1
600°C / 60 min. / rauchdicht

Behang Glasfilamentgewebe
nicht brennbar DIN 4102-2 / A2 (ABP)

Montage: an Decke
vor der Wand
in der Leibung

Größen: Standardgehäuse 205 x 251 mm
bis Anlagengröße 15 x 6 m
min. Gehäusegröße 150 x 150 mm
bis 4 x 4 m

Ausführung: frei fallend, auch stromlos mittels
Schwerkraft, Überlappung der Behänge
ist möglich

Optional: mit oder ohne seitliche Führungen

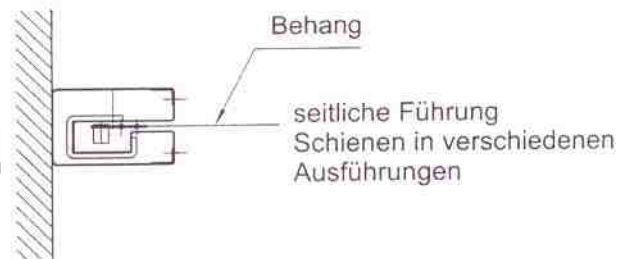
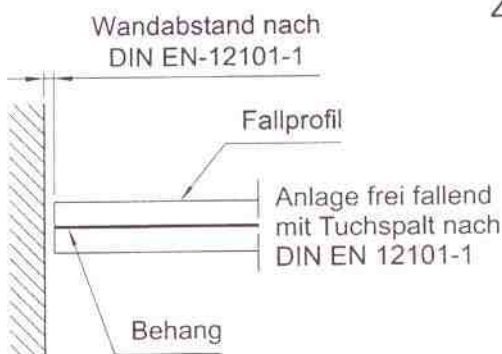
polygonale Grundrisse sind realisierbar

Antrieb: Rohrmotor 24 V mit Akku / oder Failsafe
Rohrmotor 230 V, Failsafe
Flanschtrieb 400 V

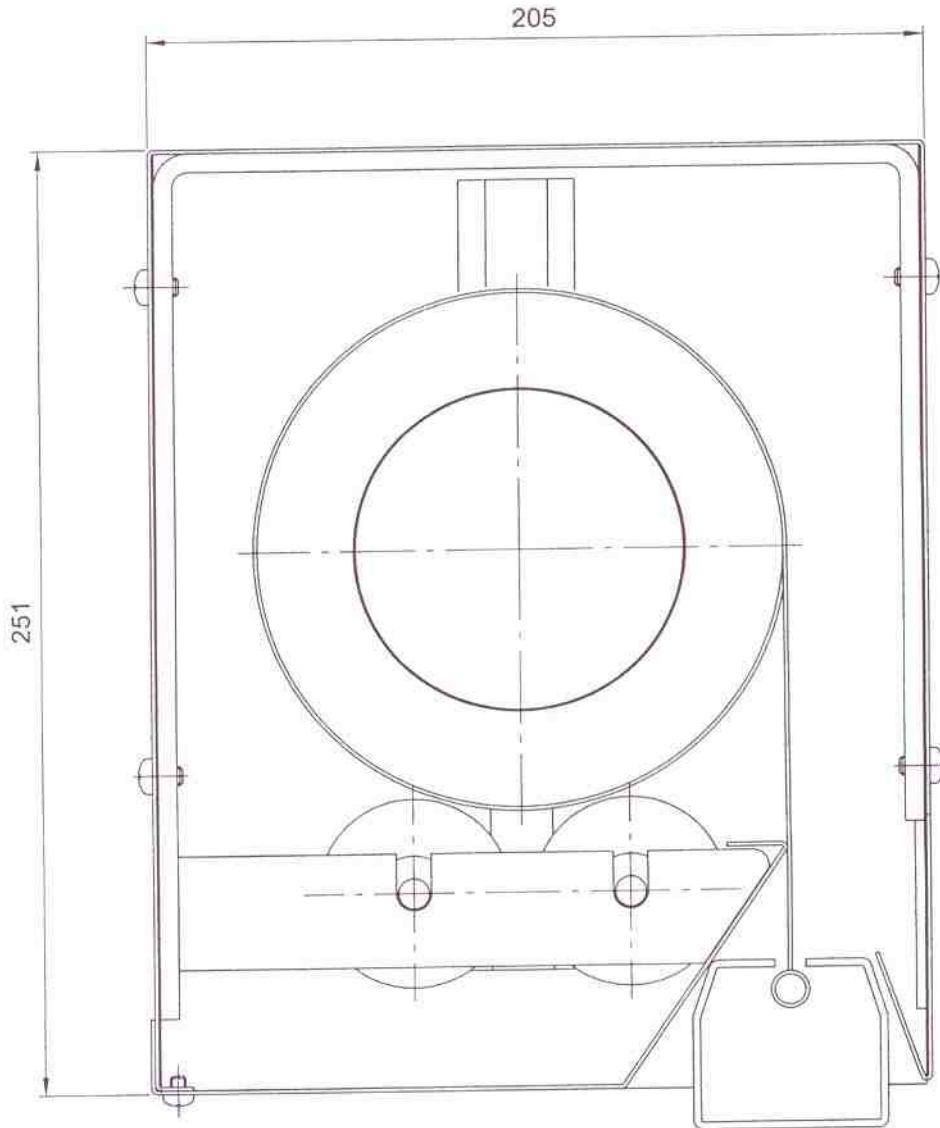
Bauart: ASB 1 - ASB 4

Klassifizierung: D 60

Zulassung: Z-78.9-76



Standardgehäuse



Gehäuse Typ:

RSS

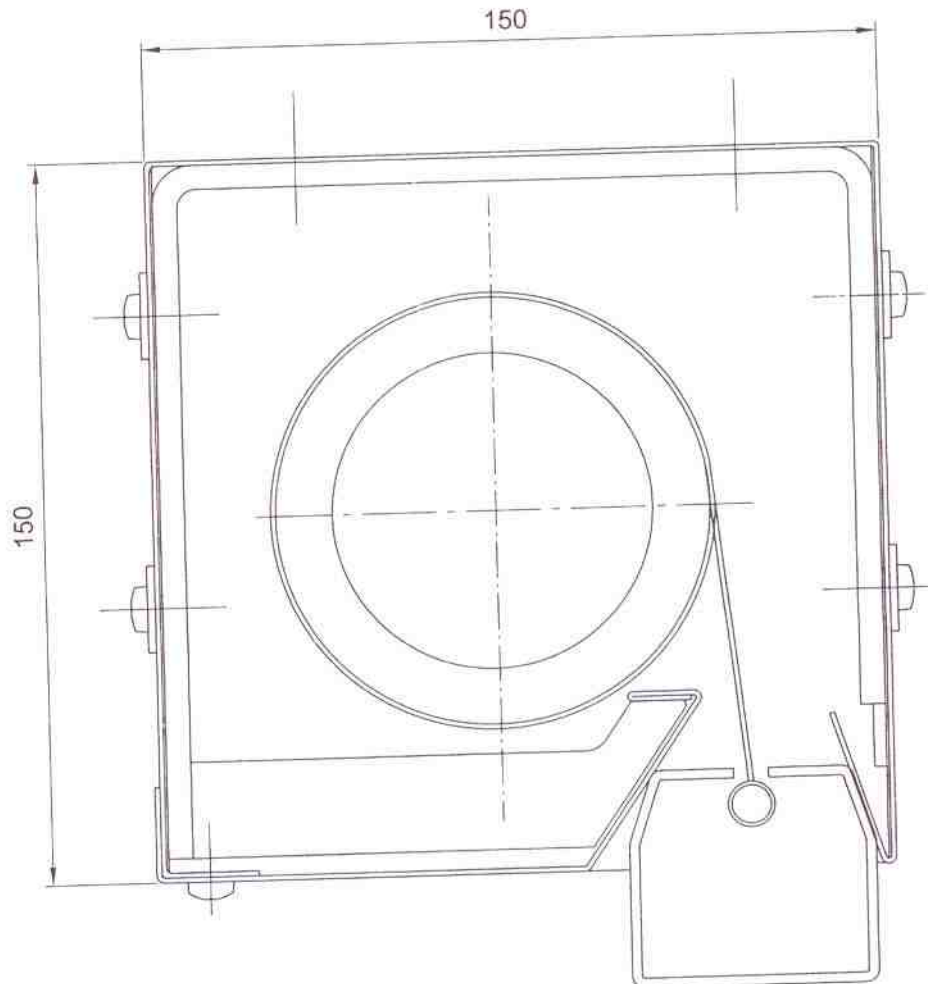
RSR

BSV

Standardgehäuse 251 x 205 mm bis Anlagengröße 15 x 6 m

Gehäuse ca. 300 x 300 mm bei Anlagengröße 40 x 8 m

Gehäusevarianten



Gehäuse Typ:

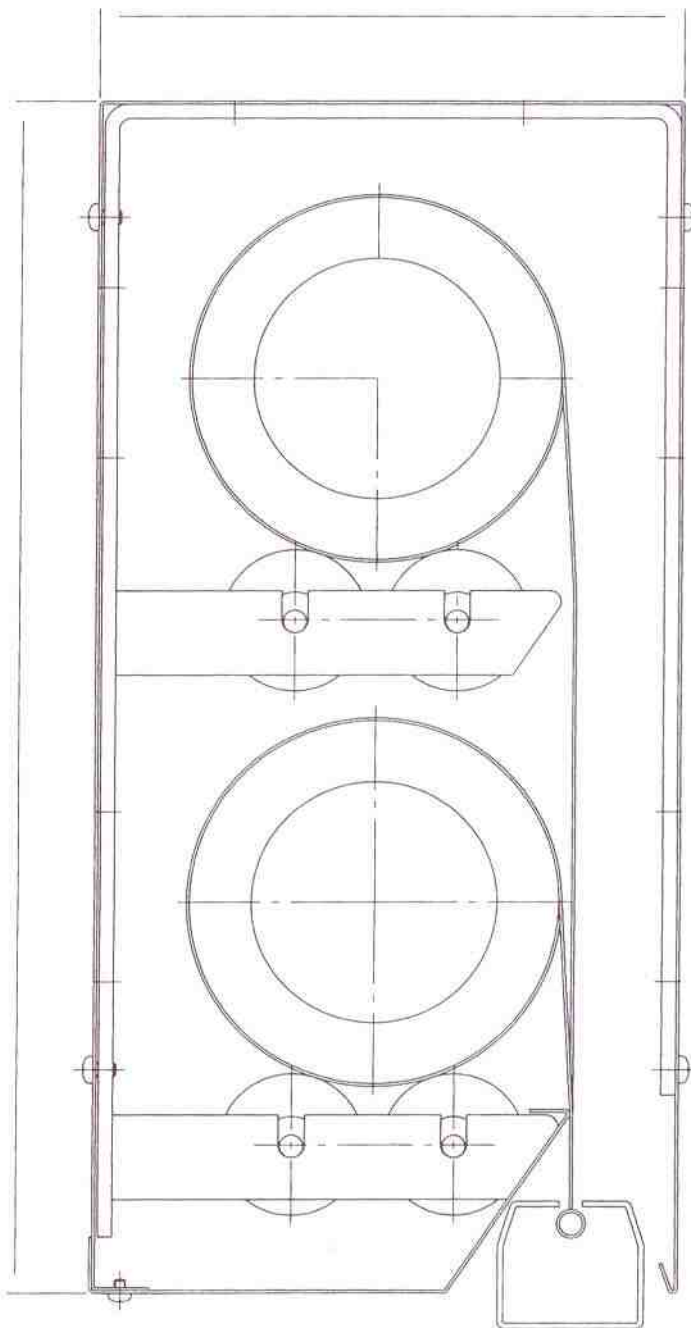
RSS

RSR

BSV

Kleinstes Gehäuse ca. 150 x 150 mm bis Anlagengröße 4 x 4 m

Gehäusevarianten



Gehäuse Typ:

Rauchschürze RSS

z. B.: breite Anlage

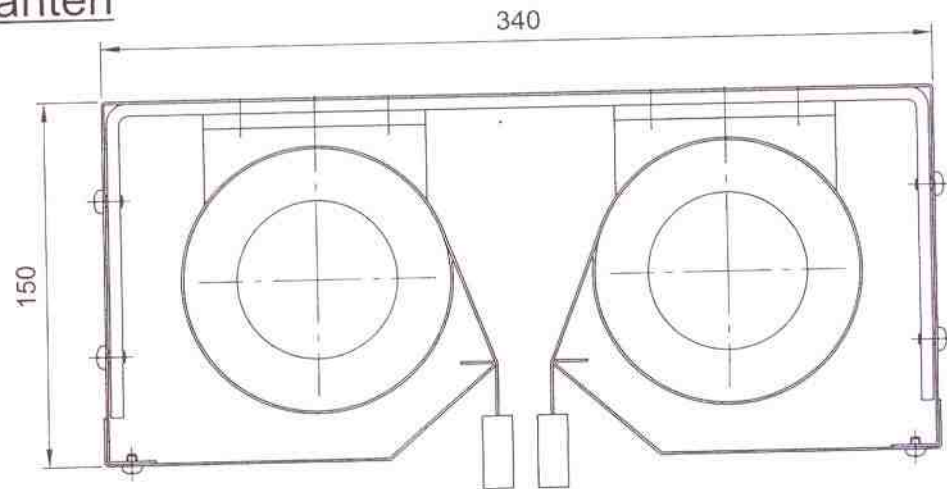
Breite: 2 x 40 m

Höhe: 8 m

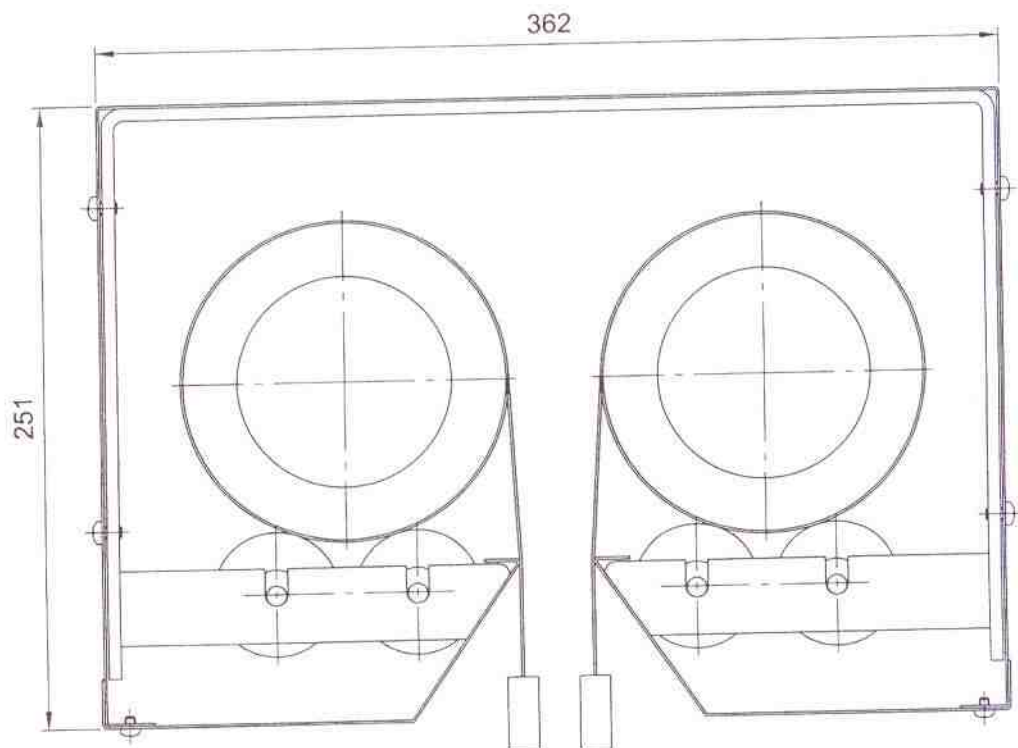
Behang überlappend

Gehäusehöhe variiert mit Behanghöhe

Gehäusevarianten

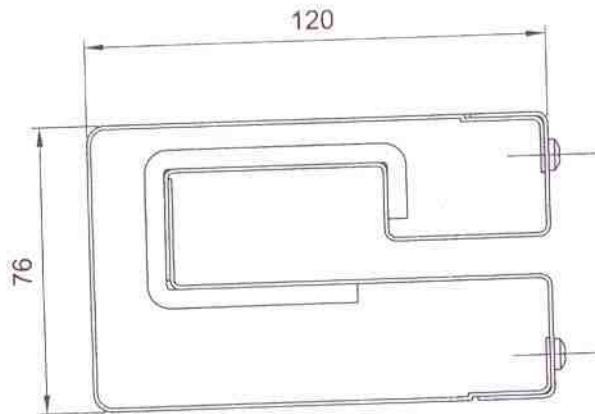


Rauchschürze RSS
überlappend bis Anlagenbreite 4 m, Höhe 4 m

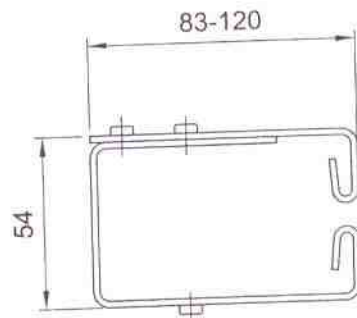


Rauchschürze RSS
überlappend bis Anlagenbreite 15 m, Höhe 8 m

Führungsschienen



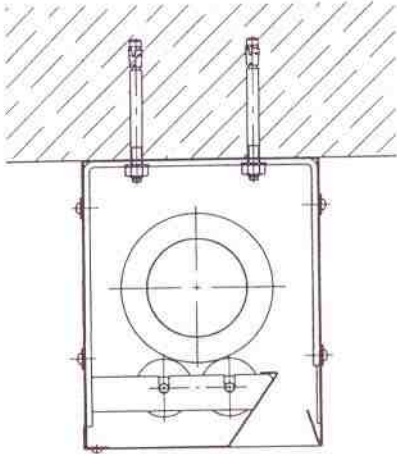
Führungsschiene
Standard 120 x 76 mm
zweiteilig Stahl verzinkt für Typ
RSS
RSR
BSV DIN 4102-2



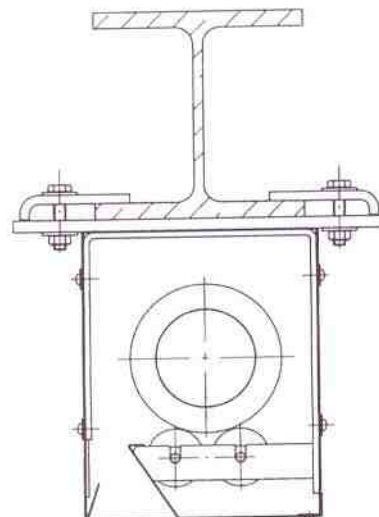
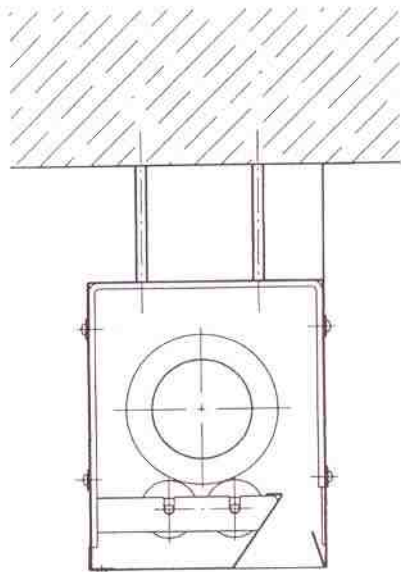
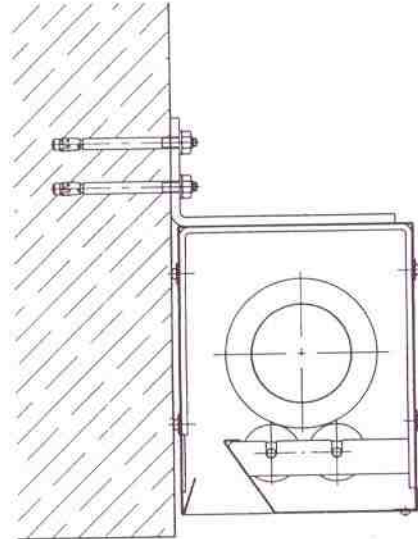
Führungsschiene mit Führungsstab V2A Ø 15 mm, 83 x 54 mm
zweiteilig Stahl verzinkt für Typ
RSS
RSR
BSV DIN 1634-1
einsetzbar bei Anlagengrößen bis max. 11 x 4 mm.

Befestigungsvarianten Gehäuse

In der Leibung



Montage vor der Wand



Befestigungsvarianten Führungsschienen Stabführung

In der Leibung

