



Építésügyi Minőségellenőrző Innovációs Nonprofit Kft.

ÉMI ÉPÍTÉSÜGYI MINŐSÉGELLENŐRZŐ INNOVÁCIÓS
NONPROFIT KORLÁTOLT FELELŐSSÉGŰ TÁRSASÁG

H-1113 Budapest, Diószegi út 37. Levélcím: H-1518 Budapest, Pf: 69.

Telefon: +36 (1) 372-6100 Fax: +36 (1) 386-8794

E-mail: info@emi.hu Honlap: http://www.emi.hu

ÉMI NON-PROFIT LIMITED LIABILITY COMPANY FOR QUALITY CONTROL AND INNOVATION IN BUILDING

ÉMI SOCIÉTÉ À BUT NON LUCRATIF POUR LE CONTRÔLE DE QUALITÉ ET L'INNOVATION DU BÂTIMENT, RESPONSABILITÉ LIMITÉE

ÉMI NON-PROFIT GESELLSCHAFT FÜR QUALITÄTSKONTROLLE UND INNOVATION IM BAUWESEN MIT BESCHRÄNKTER HAFTUNG

TMI-13/2012

IGAZOLÁS

az **MSZ EN 14782:2006** számú harmonizált termékszabvány alapján gyártott
35/207/0,5-0,6-0,75 típusú trapézlemezről készített hőszigetetlen, egyrétegű tetőfödém
térrelhatároló szerkezetek

TŰZVÉDELMI MEGFELELŐSÉGÉRŐL

A termék megnevezése: 35/207/0,5-0,6-0,75 típusú trapézlemezről készített
hőszigetetlen, egyrétegű tetőfödém térrelhatároló szerkezetek.

Kérelmező és a Tűzvédelmi Megfeleléségi Igazolás (TMI) jogosultja:

Megaprofil Magyarország Kft.

6100 Kiskunfélegyháza, X. ker. 0465/108.

Gyártó:

Megaprofil Magyarország Kft.

6100 Kiskunfélegyháza, X. ker. 0465/108.

Forgalmazó:

Megaprofil Magyarország Kft.

6100 Kiskunfélegyháza, X. ker. 0465/108.

Jelen igazolást az ÉMI Nonprofit Kft. az **M-340/2011** számú, **2011. június 2-án** kelt,
Vizsgálati Jegyzőkönyvben, valamint a **2010/35-TETŐ** számú, **2010. április 5-én** kelt
Megfeleléségi Nyilatkozatban részletezett vizsgálati eredmények értékelése alapján, továbbá
a hátoldalon (és pótlapo(ko)n) rögzített adatok, feltételek és szabályozások mellett adja ki.

Az építési termék alkalmazási területe:

Építmények hőszigetetlen, egyrétegű tetőfödém térrelhatároló szerkezeteiként.

A Tűzvédelmi Megfeleléségi Igazolás **2017. augusztus 31-ig** érvényes.

Budapest, 2012. augusztus 1.

Dr. Matolcsy Károly

P.H.

műszaki- és tudományos igazgató

Ez a Tűzvédelmi Megfeleléségi Igazolás 3 oldalt és 1 (6 oldal) mellékletet tartalmaz,
amely(ek) e dokumentum részét képezi(k).

A vizsgáló egység megnevezése:

ÉMI Nonprofit Kft. Tűzvédelmi Divízió (2000 Szentendre, Dózsa György út 26.) és
Tűzvédelmi Laboratórium* (2000 Szentendre, Dózsa György út 26.)

* A Tűzvédelmi Laboratórium teljes jogú tagja az EGOLF (European Group of Organisations for Fire Testing; Inspection and Certification - Tűzvédelmi vizsgáló, ellenőrző és tanúsító szervezetek Európai Csoportja) szervezetének.

A termék vizsgálata során figyelembe vett jogszabályok, szabványok, előírások:

MSZ EN 14782:2006, MSZ EN 1365-2:2000, 2010/737/EU számú Európai Bizottsági Határozat, valamint a 28/2011. (IX. 6.) BM rendelettel kiadott Országos Tűzvédelmi Szabályzat (OTSZ) 5. rész.

A termék rövid leírása és műszaki adatai:

35/207/0,5-0,6-0,75 bevonatos, 1035 mm fedőszélességű trapézlemezről készülő, 400 mm-ként fűzőcsavarral összezsavarozott hőszigetetlen tetőfödém térelhatároló szerkezet.

Maximum fesztávolság lemeztávolságonként:

- 35/207/0,5 mm – max. fesztáv 1600 mm
- 35/207/0,6 mm – max. fesztáv 1900 mm
- 35/207/0,75 mm – max. fesztáv 2200 mm

A maximális egyenletesen megoszló terhelés az önsúlyon felül 80 kg/m².

Tervezési/megfelelőség igazolási/típusvizsgálati értékek

35/207/0,5-0,6-0,75 bevonatos, 1035 mm fedőszélességű trapézlemezről készülő, 400 mm-ként fűzőcsavarral összezsavarozott hőszigetetlen tetőfödém térelhatároló szerkezet.

Tűzállósági határérték (perc)	RE 45	MSZ EN 1365-2:2000
Az acéllemez tűzvédelmi osztály (-)	A1 ^[1]	2010/737/EU számú Európai Bizottsági Határozat
Antikondenzációs filcel ellátott acéllemez tűzvédelmi osztálya (-)	A2 ^[2]	MSZ EN 13501-1:2007+A1:2010

^[1]Az acéllemez mindkét oldalán 25 µm poliészter bevonattal van ellátva.

^[2]Az acéllemez mindkét oldalán 25 µm poliészter bevonattal, valamint a belső oldalon 0,9 mm vastag antikondenzációs filc réteggel van ellátva.

Feltételek, amelyek mellett a termék a tervezett felhasználásra alkalmas:

A 35/207/0,5-0,6-0,75 bevonatos, 1035 mm fedőszélességű trapézlemezről készülő szigetetlen szerkezetek (RE 45; A2) tetőfödém térelhatároló szerkezetként – a lemezkapcsolatoknál a lemezek max. 400 mm-enként önmetsző csavarozással történő egymáshoz erősítése esetén – IV-V. tűzállósági fokozatú egyszintes, fűtetlen csarnoképületekben alkalmazhatók. (a 2. oldalon megadott fesztávok és terhelés figyelembe vételével)

A termék beépítése során a gyártó által készített munkavédelmi és felhasználási leírásban foglaltak szerint kell eljárni.

A termékhez a kivitelezési útmutató (használati utasítás) magyar nyelvű változatát mellékelni kell.

Melléklet

Rajzdokumentáció

A TMI jogosultja köteles bejelenteni a termék konstrukciójában, anyagában vagy előállítása körülményeiben bekövetkezett minden változást. Ezt követően az ÉMI Nonprofit Kft. dönti el, hogy a TMI továbbra is érvényben maradhat, vagy új eljárást kell kezdeményezni a TMI visszavonása mellett.

Ez a TMI nem terjed ki a termék összes műszaki jellemzőjére, nem helyettesíti a termék forgalmazásához, felhasználásához, beépítéséhez, használatához szükséges egyéb engedélyeket (pl. Építőipari Műszaki Engedély) és nem jogosítja fel a gyártót vagy forgalmazót a CE megfelelőségi jelölés feltüntetésére a terméken vagy annak csomagolásán.

A TMI csak teljes terjedelmében sokszorosítható. Kivonatos közléséhez az ÉMI Nonprofit Kft. előzetes írásbeli hozzájárulása szükséges.



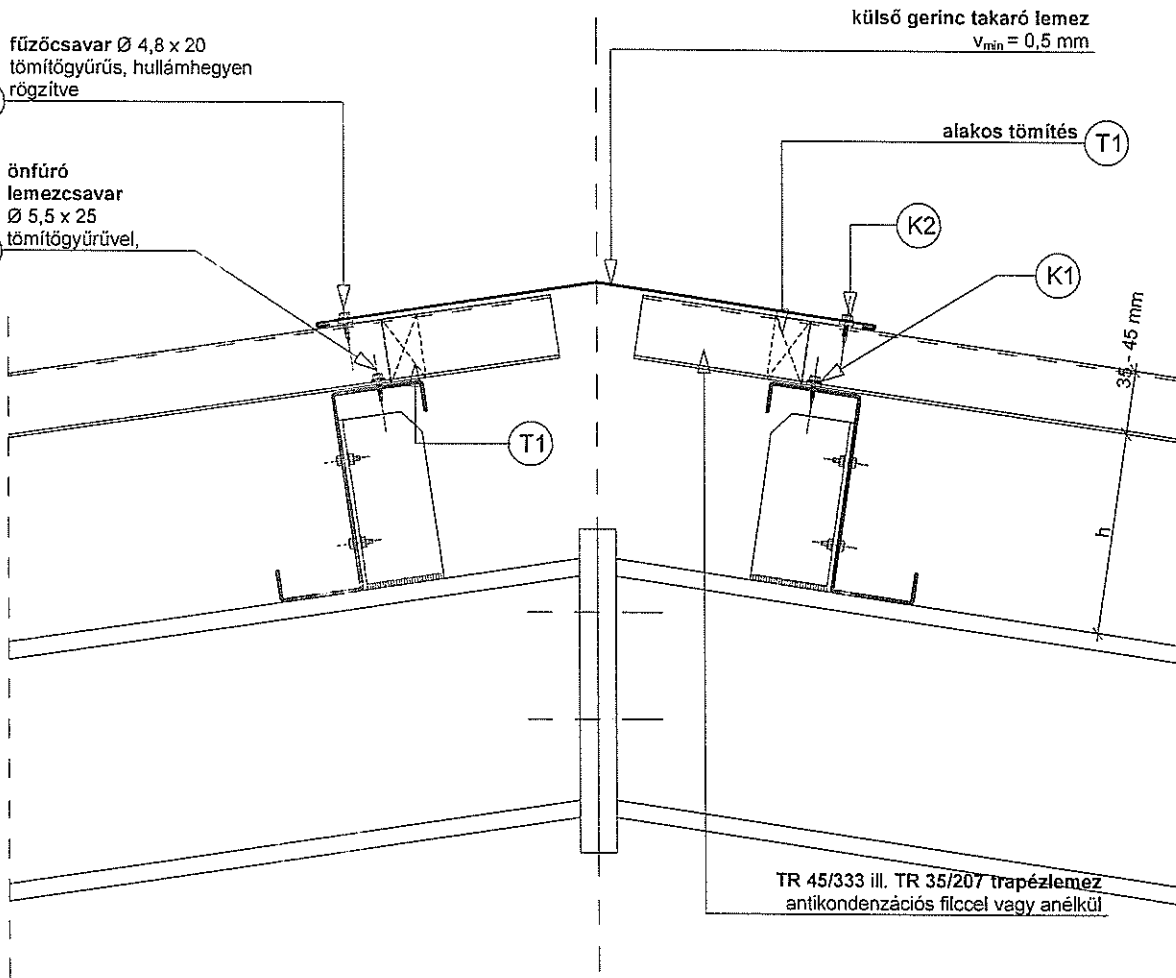
Kiss-Sponga Tamás
vizsgáló mérnök



Geier Péter h.
divízióvezető-helyettes

Melléklet

a TMI-13/2012 számú Tűzvédelmi Megfelelőségi Igazoláshoz



fűzőcsavar Ø 4,8 x 20
tömítőgyűrűs, hullámhegyen
rögzítve

(K2)

önfúró
lemezcsavar
Ø 5,5 x 25
tömítőgyűrűvel,

(K1)

külső gerinc takaró lemez
 $V_{min} = 0,5 \text{ mm}$

alakos tömítés (T1)

(K2)

(K1)

(T1)

35-45 mm

TR 45/333 ill. TR 35/207 trapézlemez
antikondenzációs filccel vagy anélkül

KÖTŐELEM TÁVOLSÁGOK

(K1) önfúró lemezcsavar
Ø 5,5 x 25 tömítőgyűrűvel

(K2) fűzőcsavar Ø 4,8 x 20
tömítőgyűrűs

(T1) alakos tömítés

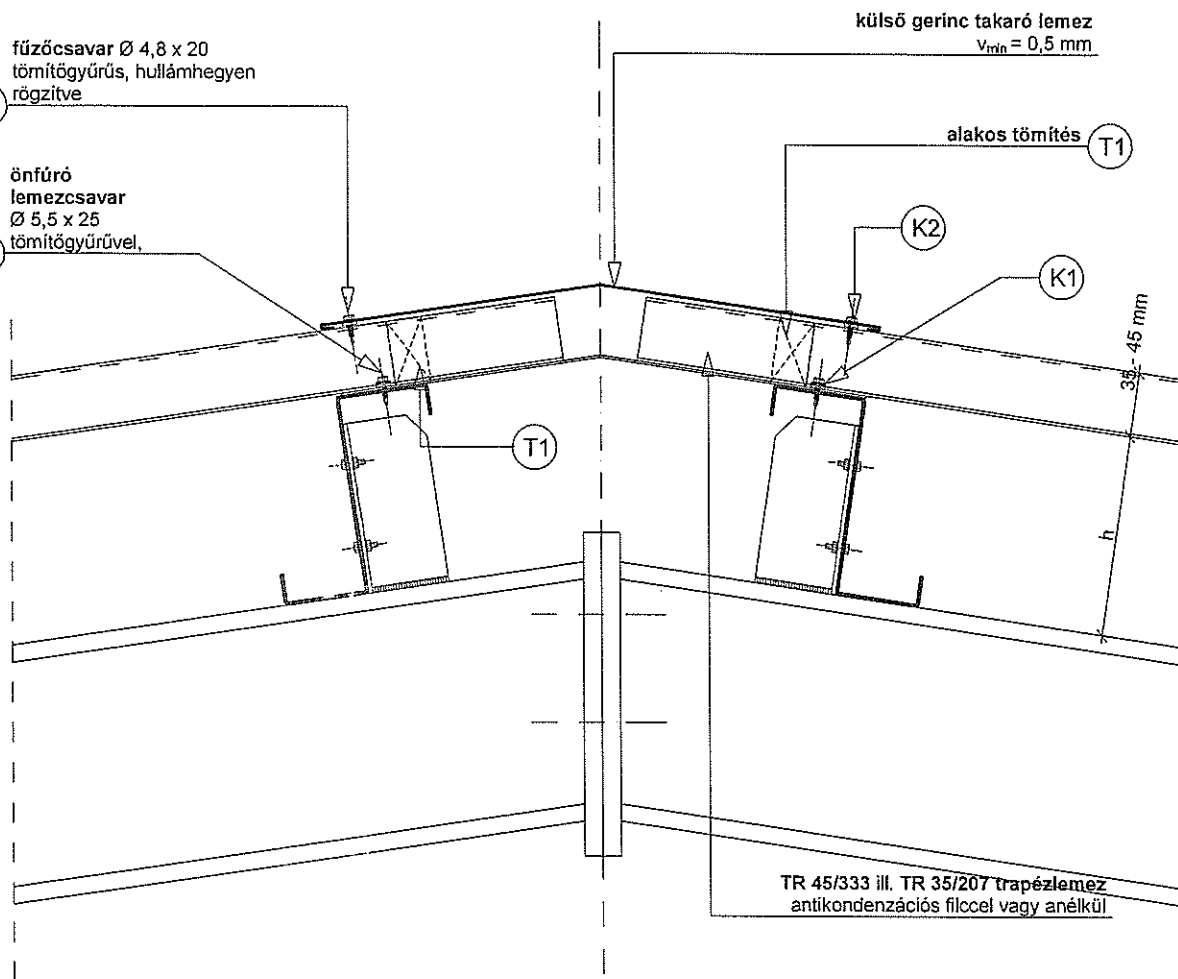
(K1) TR 35/207 $t = 414 \text{ mm}$ minden második hullámvölgyben rögzítve

(K1) TR 45/333 $t = 333 \text{ mm}$ minden hullámvölgyben rögzítve

(K2) TR 35/207 $t = 414 \text{ mm}$ minden második hullámhegyen rögzítve

(K2) TR 45/333 $t = 333 \text{ mm}$ minden hullámhegyen rögzítve

megjegyzés: az élhajlított elemek minimális vastagsága 0,5 mm

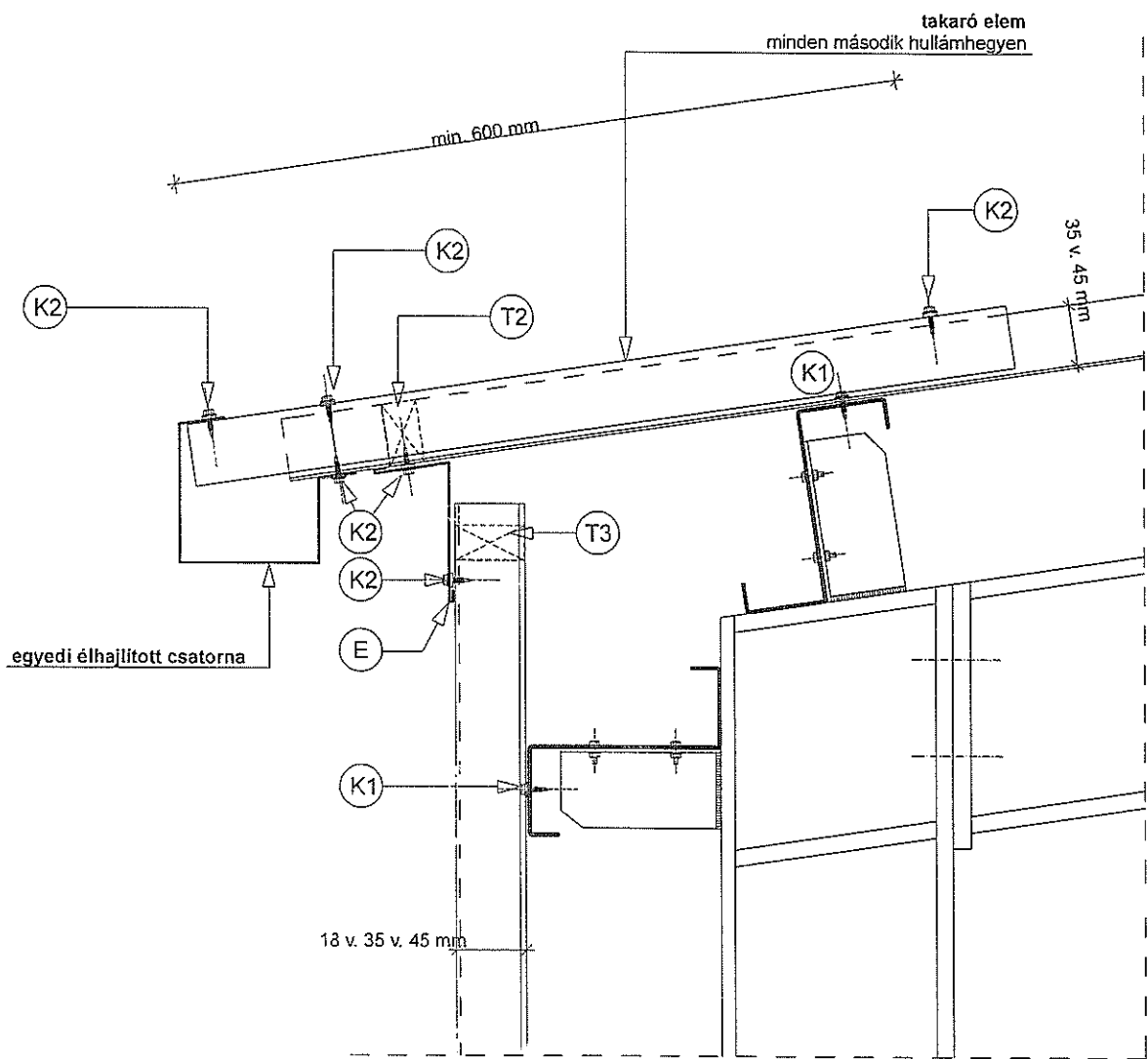


KÖTŐELEM TÁVOLSÁGOK

- (K1) önfúró lemezcsavar Ø 5,5 x 25 tömitőgyűrűvel
- (K2) fűzőcsavar Ø 4,8 x 20 tömitőgyűrűs
- (T1) alakos tömítés

- (K1) TR 35/207 t = 414 mm minden második hullámvölgyben rögzítve
- (K1) TR 45/333 t = 333 mm minden hullámvölgyben rögzítve
- (K2) TR 35/207 t = 414 mm minden második hullámhegyen rögzítve
- (K2) TR 45/333 t = 333 mm minden hullámhegyen rögzítve

megjegyzés: az élhajlított elemek minimális vastagsága 0,5 mm

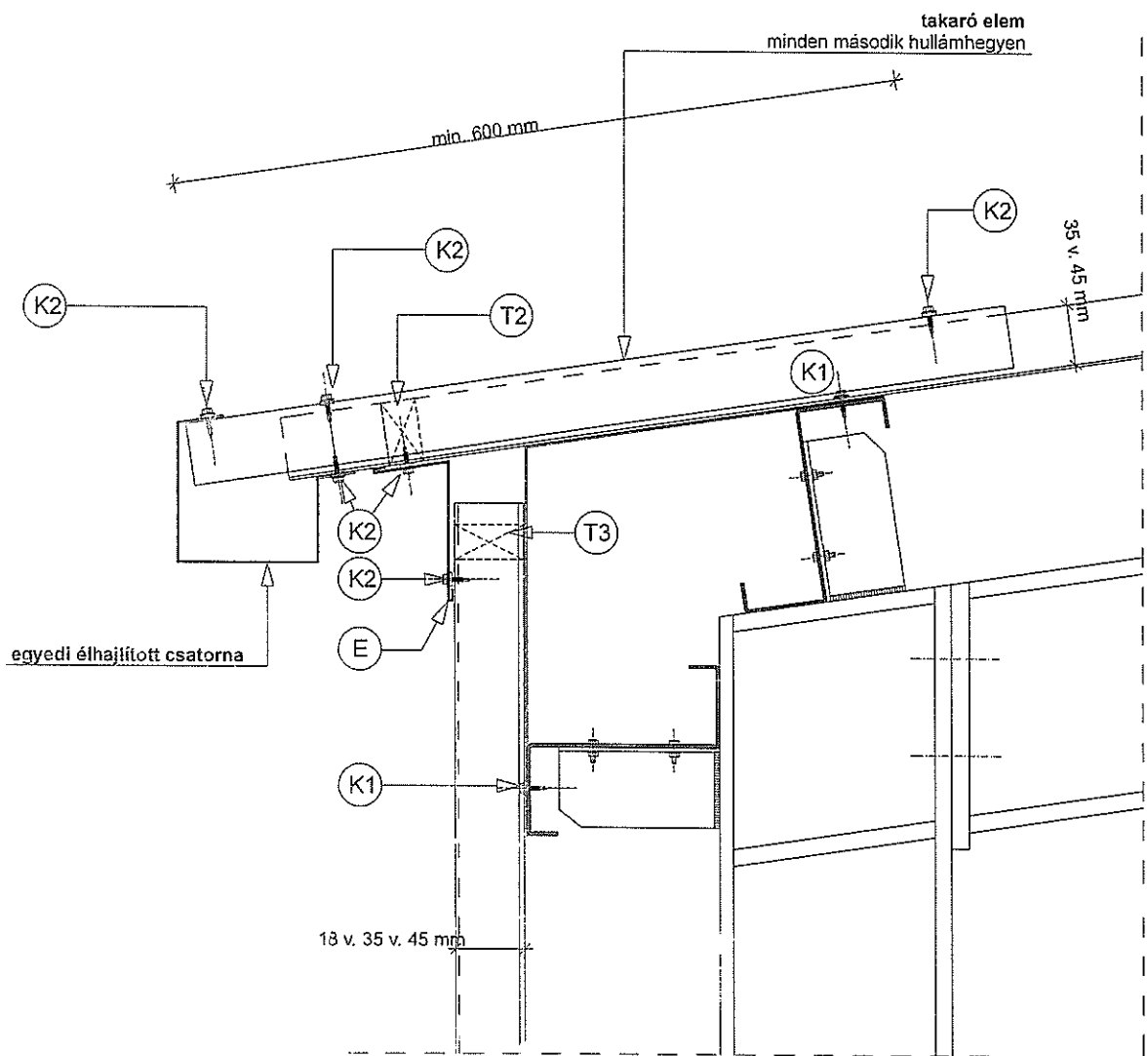


KÖTŐELEM TÁVOLSÁGOK

- (K1) önfúró lemezcsavar
Ø 5,5 x 25 tömítőgyűrűvel
- (K2) fűzőcsavar Ø 4,8 x 20
tömítőgyűrűs, t = 300 mm
- (T2) alakos tömítés
- (E) külső takaró elem
V_{min} = 0,5 mm

- (K1) TR 18/135 t = 270 mm minden második hullámvölgyben rögzítve
- (K1) TR 45/333 t = 333 mm minden hullámvölgyben rögzítve
- (K1) TR 35/207 t = 414 mm minden második hullámvölgyben rögzítve

megjegyzés: az élhajtított elemek minimális vastagsága 0,5 mm



KÖTŐELEM TÁVOLSÁGOK

- (K1) önfúró lemezcsavar
Ø 5,5 x 25 tömitőgyűrűvel
- (K2) fűzőcsavar Ø 4,8 x 20
tömitőgyűrűs, t = 300 mm
- (T2) alakos tömités
- (E) külső takaró elem
 $v_{min} = 0,5 \text{ mm}$

- (K1) TR 18/135 t = 270 mm minden második hullámvölgyben rögzítve
- (K1) TR 45/333 t = 333 mm minden hullámvölgyben rögzítve
- (K1) TR 35/207 t = 414 mm minden második hullámvölgyben rögzítve

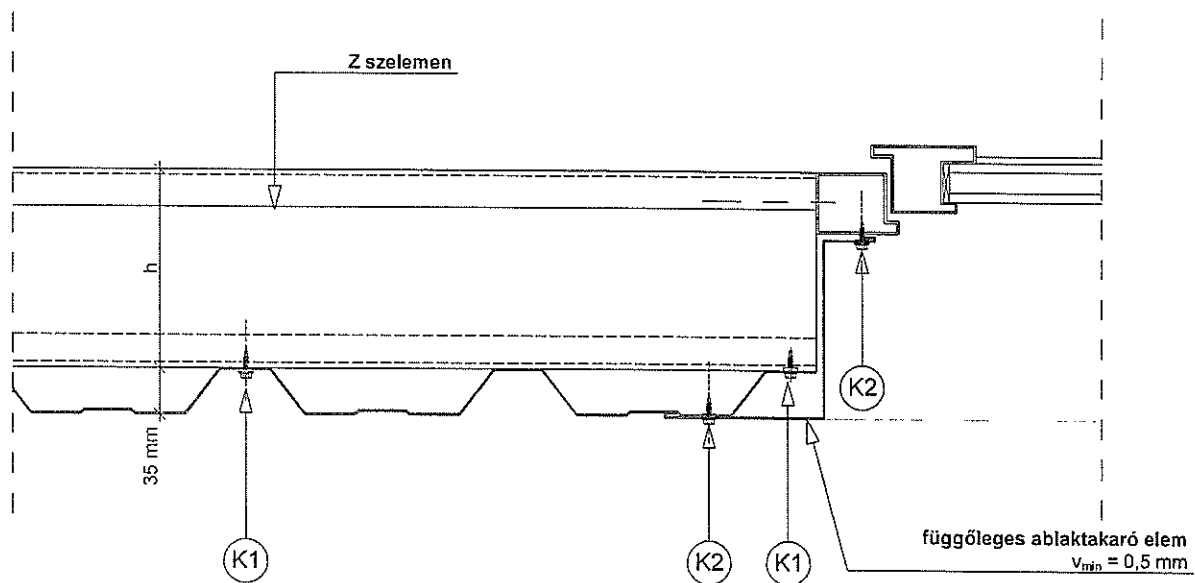
megjegyzés: az élhajlított elemek minimális vastagsága 0,5 mm

MEGAPROFIL
ÉPÍTÉSI ANYAGOK SZAKKÖZVETÍTŐ ÉS SZERELŐ VÁLLALATI TÁRSASÁG

HŐSZIGETELETLEN BURKOLAT
ERESZ KIALAKÍTÁS

2.

M = 1 : 5



- (K1) önfúró lemezcsavar
 $\varnothing 5,5 \times 25$ tömítőgyűrűvel, $t = 414$ mm minden második hullámvölgyben rögzítve
- (K2) fűzőcsavar $\varnothing 4,8 \times 20$
 tömítőgyűrűs, $t = 300$ mm

megjegyzés: az éthajított elemek minimális vastagsága 0,5 mm

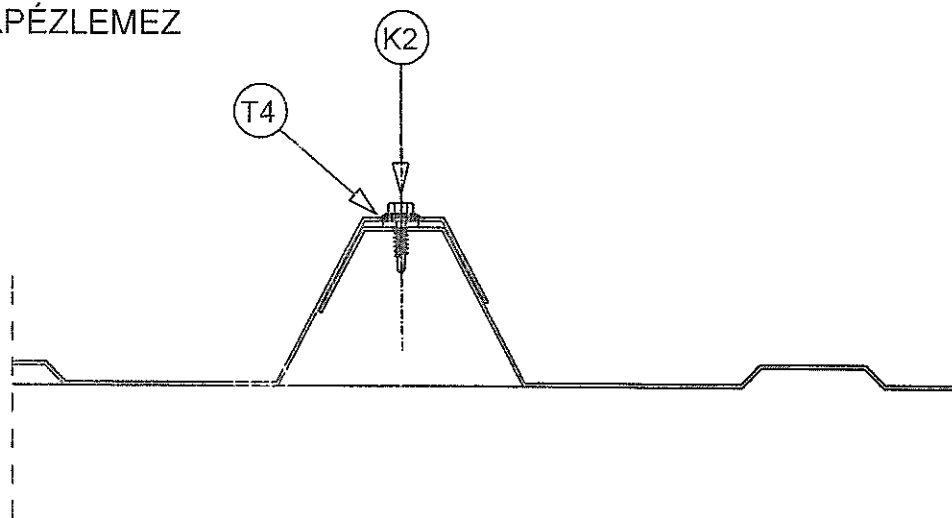
MEGAPROFIL
 TITEL STEEL GROUP
 TITEL STEEL GROUP
 TITEL STEEL GROUP

HŐSZIGETELETLEN BURKOLAT
 ABLAK VÍZSZINTES CSATLAKOZÁS TR 35/207

6.b

M = 1 : 5

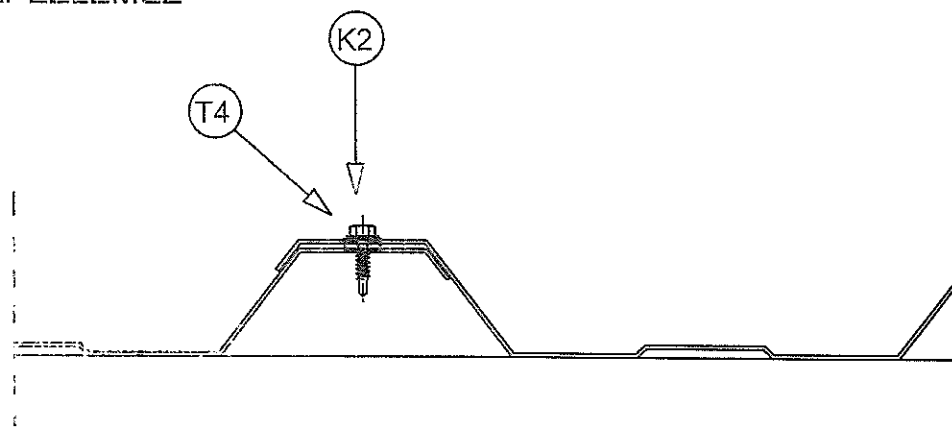
TR 45/333 TRAPÉZLEMEZ



(K2) önfúró lemezcsavar
Ø 5,5 x 25 tömitőgyűrűvel

(T4) 9 x 2 öntapadó alakos tömités

TR 35/207 TRAPÉZLEMEZ



(K2) önfúró lemezcsavar
Ø 5,5 x 25 tömitőgyűrűvel

(T4) 9 x 2 öntapadó alakos tömités

MEGA **PROTEK**
TETŐ ÉS FAL SZÁRMSZÁRVAZATOK
KFT.
1125 PÉCS, MÁTYÁS U. 10/A

HÓSZIGETELETLEN BURKOLAT
ÁLTALÁNOS RÉSZLET

11.

M = 1 : 2