



ÉPÍTÉSÜGYI MINŐSÉGELLENŐRZŐ  
INNOVÁCIÓS KÖZHASZNÚ TÁRSASÁG  
H-1113 Budapest, Diószegi út 37. Levélcím: H-1518 Budapest, Pf: 69.  
Telefon: +36 (1) 372-6100 Fax: +36 (1) 386-8794  
E-mail: info@emi.hu Honlap: http://www.emi.hu

SOCIÉTÉ D'UTILITÉ PUBLIQUE POUR LE CONTRÔLE DE LA QUALITÉ ET L'INNOVATION DU BÂTIMENT  
NON-PROFIT COMPANY FOR QUALITY CONTROL AND INNOVATION IN BUILDING  
GEMEINNÜTZIGE GESELLSCHAFT FÜR QUALITÄTSKONTROLLE UND INNOVATION IM BAUWESEN

TMI-15/3/2009

## IGAZOLÁS

az MSZ EN 12101-1 számú harmonizált termékszabvány alapján készített

**RSR típusú automata  
füstgátló függöny**

## TŰZVÉDELMI MEGFELELŐSÉGÉRŐL

A termékek megnevezése: RSR típusnevű automata füstgátló függöny

Kérelmező és a Tűzvédelmi Megfeleléségi Igazolás (TMI) jogosultja:

**KRÜLL-UNG Kft.**  
1033 Budapest, Reményi Ede u. 2.

Gyártó:  
**clauss markisen Projekt GmbH.**  
D-73266, Bissingen-Ochsenwang, Németország

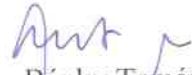
Jelen igazolást az ÉMI Kht. az M-145/3/2009 számú **Vizsgálati jegyzőkönyvben** részletezett vizsgálati eredmények értékelése, valamint a 0672-CPD-0181 számú **Európai Megfeleléségi Tanúsítvány** alapján, továbbá a hátoldalon (és pótlapo(ko)n) rögzített adatok, feltételek és szabályozások mellett adja ki.

**Az építési termékek alkalmazási területe:**  
Csarnoképületek füstszakaszolása

A Tűzvédelmi Megfeleléségi Igazolás **2014. május 31-ig** érvényes.

**Budapest, 2009. május 12.**

P.H.

  
Dr. Bánky Tamás  
tudományos igazgató

Ez a Tűzvédelmi Megfeleléségi Igazolás 2 oldalt és - mellékletet tartalmaz, amely(ek) e dokumentum részét képezi(k).

**A vizsgáló egység megnevezése:**

EMI Kht. Tűzvédelmi Tudományos Osztály (1113 Budapest, Diószegi út 37.) és  
Tűzvédelmi Laboratórium\* (2000 Szentendre, Dózsa György út 26.)

\* A Tűzvédelmi Laboratórium teljes jogú tagja az EGOLF (European Group of Organisations for Fire Testing; Inspection and Certification - Tűzvédelmi vizsgáló, ellenőrző és tanúsító szervezetek Európai Csoportja) szervezetének.

**A termékek vizsgálata során figyelembe vett jogszabályok, szabványok, előírások:**

MSZ EN 12101-1, 9/2008. (II. 22.) ÖTM rendelettel kiadott Országos Tűzvédelmi Szabályzat, MSZ EN 13501-1, MSZ EN 13501-2

**A termékek rövid leírása és műszaki adatai:**

Az RSR típusnevű automata füstgátló függöny műszaki adatait az M-145/3/2009 számú vizsgálati jegyzőkönyv tartalmazza.

**Tervezési/megfelelőség igazolási/típusvizsgálati értékek**

Termékjellemzők (és mértékegységeik)	Érték/adat	Vizsgálati/értékelési mód
<b>RSR</b>		
Tűzállósági határérték	D 60	MSZ EN 12101-1 MSZ EN 13501-2

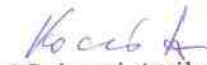
**Feltételek, amelyek mellett a termék a tervezett felhasználásra alkalmas:**

A füstgátló szerkezetekkel szemben támasztott tűzvédelmi követelményeket – a felhasználhatóságra vonatkozóan – a 9/2008. (II.22.) ÖTM rendelettel kiadott Országos Tűzvédelmi Szabályzat tartalmazza, mely figyelembevételével az RSR típusnevű füstgátló függönyök tűzvédelmi szempontból korlátozás nélkül alkalmazhatóak.

A TMI jogosultja köteles bejelenteni a termék konstrukciójában, anyagában vagy előállítása körülményeiben bekövetkezett minden változást. Ezt követően az ÉMI Kht. dönti el, hogy a TMI továbbra is érvényben maradhat, vagy új eljárást kell kezdeményezni a TMI visszavonása mellett.

Ez a TMI nem terjed ki a termék összes műszaki jellemzőjére, nem helyettesíti a termék forgalmazásához, felhasználásához, beépítéséhez, használatához szükséges egyéb engedélyeket (pl. Építőipari Műszaki Engedély) és nem jogosítja fel a gyártót vagy forgalmazót a CE megfelelőségi jelölés feltüntetésére a terméken vagy annak csomagolásán.

A TMI csak teljes terjedelmében sokszorosítható. Kivonatos közléséhez az ÉMI Kht. előzetes írásbeli hozzájárulása szükséges.

  
( Szirmai Attila )  
szakági laboratóriumvezető

  
( Dr. Kovács Károly )  
divízióvezető



Építésügyi Minőségellenőrző Innovációs Kht.

Építésügyi Minőségellenőrző Innovációs Kht.  
Központi laboratórium  
Tűzvédelmi Szakági laboratórium  
Cím: 2000 Szentendre, Dózsa György út 26.  
Levél cím: 1113 Budapest, Diószegi út 37.  
Telefon: +36-1-372-6164  
Telefax: +36-1-372-6156  
E-mail: [tuzvedelem@emi.hu](mailto:tuzvedelem@emi.hu)

A Nemzeti Akkreditáló Testület által NAT-1-1110/2006 számon akkreditált vizsgálólaboratórium.

Témaszám: M-145/3/2009

2009. május 12.

## Vizsgálati jegyzőkönyv

a clauss markisen Projekt GmbH. által gyártott RSR típusú automatikus  
füstgátló függöny tűzállósági vizsgálatáról

Megbízó: KRÜLL-UNG Kft.  
1033 Budapest  
Reményi Ede u.2.

Megbízás kelte: 2009. február 9.

Megbízás tárgya: A clauss markisen Projekt GmbH által gyártott RSR típusú  
automatikus füstgátló függöny tűzállósági teljesítményének  
meghatározása.

### 1. Adatok

Megbízó a szerkezet műszaki dokumentációját, valamint a 0672-CPD-0181 számú  
Európai Megfelelőségi Tanúsítványt bocsátotta a rendelkezésünkre.

A vizsgálati eredmények csak a megvizsgált egyedre vonatkoznak.

A vizsgálati jegyzőkönyvet a Tűzvédelmi Szakági laboratórium írásbeli engedélye nélkül  
csak teljes terjedelmében lehet lemásolni.

A vizsgálati jegyzőkönyvben adott véleményadás és értelmezés nem akkreditált státuszban végzett tevékenység.

Ez a jegyzőkönyv 3 db számozott oldalt és 1 db mellékletet tartalmaz.

KBiA-III-1-2007.07.03.



## 2. MŰSZAKI JELLEMZŐK, MINŐSÉGI KÖVETELMÉNYEK

### 2.1. Műszaki jellemzők

A clauss markisen Projekt GmbH által gyártott RSR típusú automatikusű füstgátló függöny műszaki adatait, nézetrajzait, metszetrajzait és a csomóponti részletrajzait az 1. számú melléklet tartalmazza.

### 2.2. Minőségi követelmények

A füstgátló szerkezetekkel szemben támasztott tűzvédelmi követelményeket a 9/2008 (II. 22.) ÖTM rendelettel kiadott Országos Tűzvédelmi Szabályzat 5. része, valamint az MSZ EN 12101-1 számú harmonizált termékszabvány tartalmazzák.

## 3. VIZSGÁLATOK

### Minősítés külföldi vizsgálati jegyzőkönyv alapján.

A clauss markisen Projekt GmbH által gyártott RSR típusú automatikusű füstgátló függöny tűzvédelmi teljesítményét külföldi vizsgálati jegyzőkönyvek ellenőrzésével és értékelésével bíráltuk el.

A megbízó a következő külföldi vizsgálati jegyzőkönyveket bocsátotta rendelkezésünkre: **90365800/Re/Ei**

Kibocsátó: MPA Stuttgart, Németország

Kibocsátás kelte: 2003. november 20.

**Nr. P-BAY26-03331**

Kibocsátó: Püfinstitut Hoch, Fladungen, Németország

Kibocsátás kelte: 2003. július 15.

A vizsgálati dokumentumok áttanulmányozása után a következőket rögzítjük:

A vizsgálat az alkalmazott tűzhatás, tüztéri túlnyomás tekintetében az európai normáknak (EN 1364, EN 12101-1) megfelelően történt.

A tűzállósági határérték időtartamon belül (60 perc) a clauss markisen Projekt GmbH által gyártott RSR típusú automatikusű füstgátló függöny megőrizte az állékonyságát, integritását. A fentiek alapján a vizsgálati eredmények felhasználhatóak az értékeléshez.

Vizsgálati jegyzőkönyv  
Témaszám: M-145/3/2009  
Dátum: 2009. május 12.

#### 4. ÉRTÉKELÉS

A külföldi vizsgálati jegyzőkönyvek eredményeinek ellenőrzése és értékelése alapján a lepecsételt és aláírt mellékletben szereplő műszaki kialakítású clauss markisen Projekt GmbH által gyártott **RSR** típusú automatikus füstgátló függönyre az MSZ EN 12101-1 szabvány alapján a

**D 60**


tűzállósági teljesítmény paraméter igazolható.

#### 5. MELLÉKLETEK

1. sz. melléklet: A clauss markisen Projekt GmbH által gyártott RSR típusú automatikus füstgátló függöny műszaki dokumentációja

Budapest, 2009. május 12.

A vizsgálatot végezte és  
a jegyzőkönyvet készítette:



Kocsis László  
vizsgáló mérnök

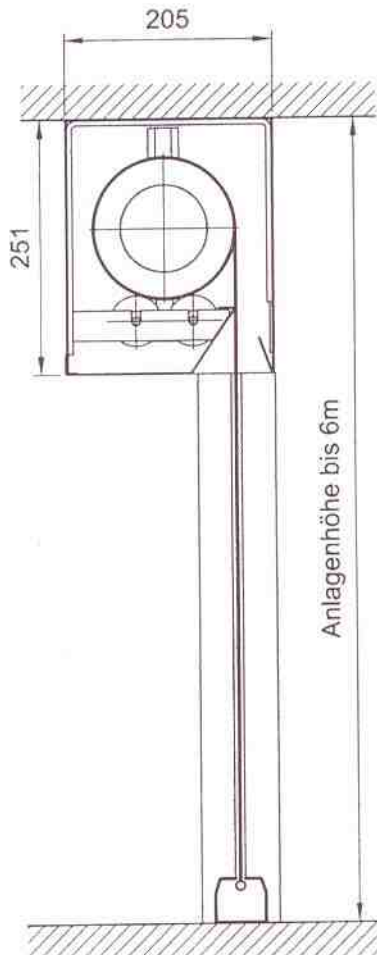
Szakmailag ellenőrizte/jóváhagyta:



Szirmai Attila  
szakági laboratóriumvezető

**1. számú melléklet**

## Typenblatt RSR



Automatischer Rauchschutzvorhang  
raumabschließend

Prüfzeugnis DIN EN 12101-1  
600°C / 60 min. / rauchdicht

Behang Glasfilamentgewebe  
nicht brennbar DIN 4102-2 / A2 (ABP)

Montage: abgehängt von der Decke  
an der Decke  
vor der Wand  
in der Leibung

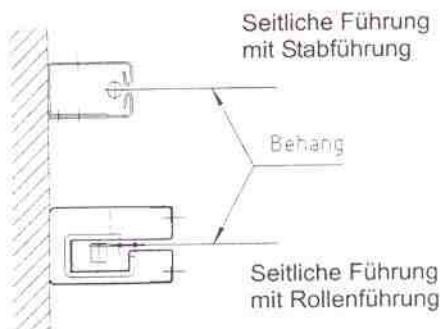
Größen: Standardgehäuse 205 x 251 mm  
bis Anlagengröße 15 x 6 m  
max. Anlagengröße auf Anfrage  
und nach Zustimmung (im Einzelfall)  
min. Gehäusegröße 150 x 150 mm  
bis 4 x 4 m

Ausführung: frei fallend, auch stromlos mittels  
Schwerkraft  
mit seitlichen Führungen in verschie-  
denen Ausführungen

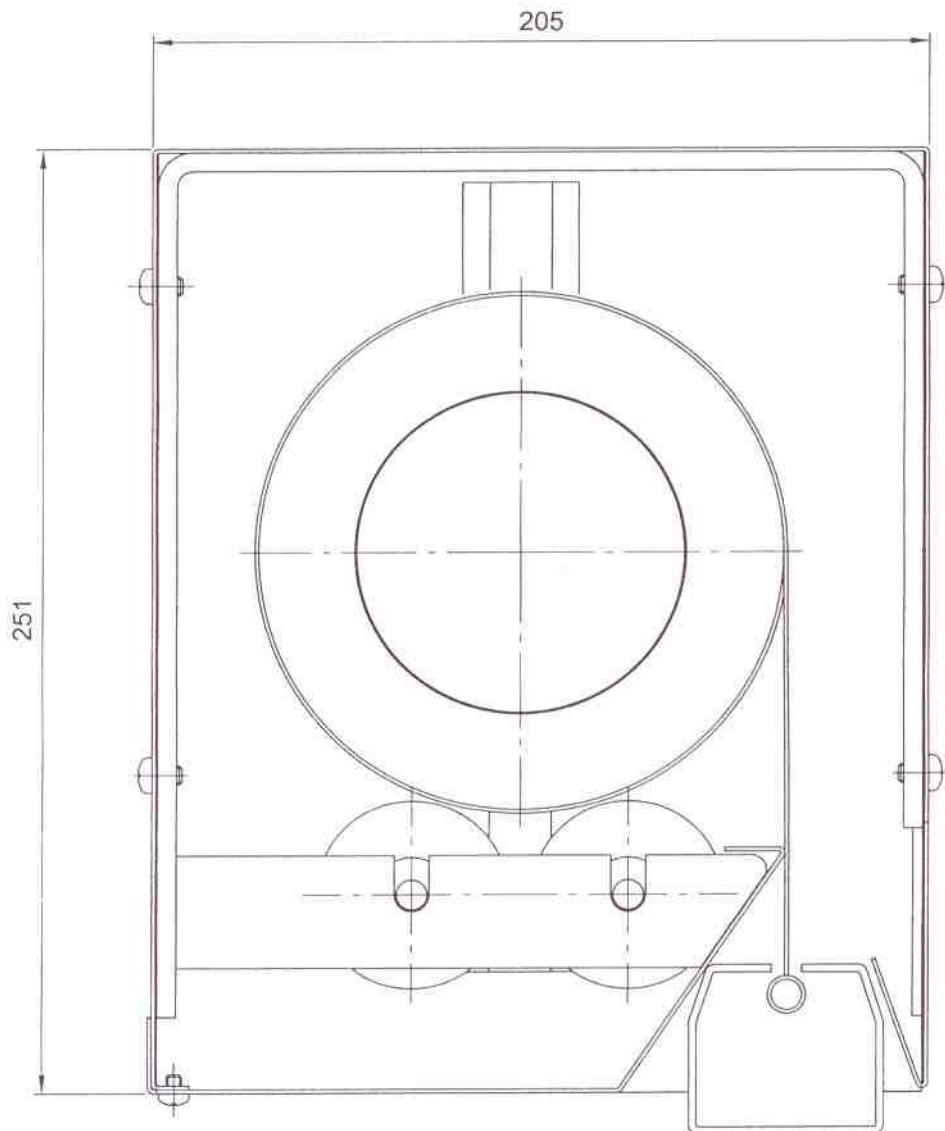
Antrieb: Rohrmotor 24 V mit Akku / oder Failsafe  
Rohrmotor 230 V, Failsafe  
Flanschtrieb 400 V

Bauart: ASB 1 - ASB 4

Klassifizierung: D 60



## Standardgehäuse



Gehäuse Typ:

RSS

RSR

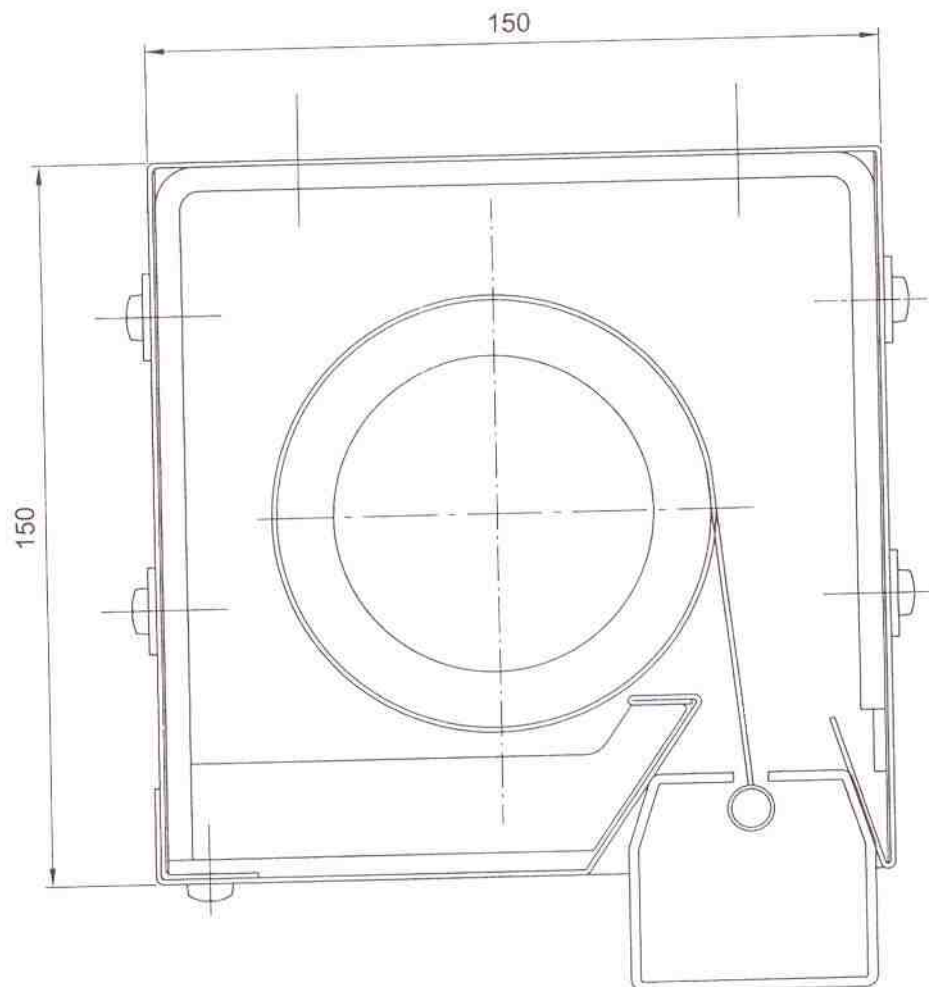
BSV

Standardgehäuse 251 x 205 mm bis Anlagengröße 15 x 6 m

Gehäuse ca. 300 x 300 mm bei Anlagengröße 40 x 8 m



## Gehäusevarianten

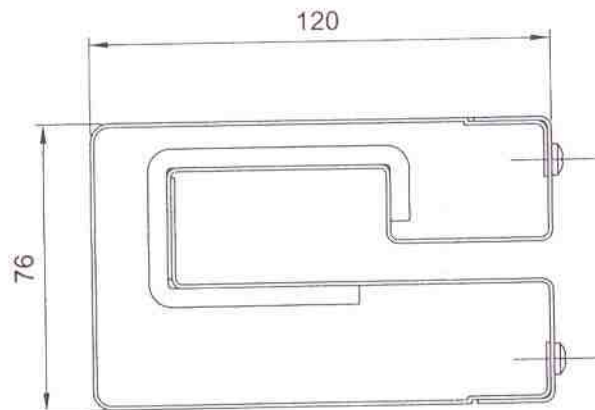


Gehäuse Typ:

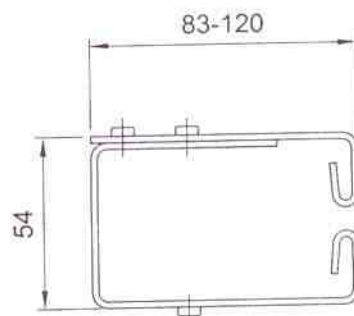
RSS  
RSR  
BSV

Kleinstes Gehäuse ca. 150 x 150 mm bis Anlagengröße 4 x 4 m

## Führungsschienen



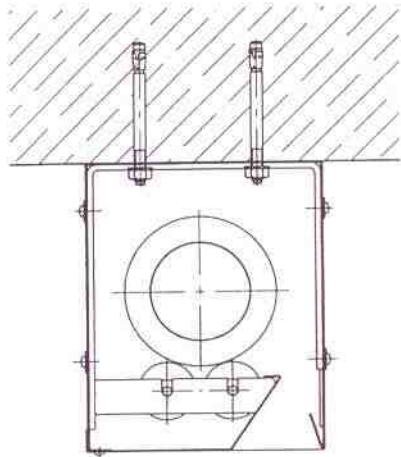
Führungsschiene  
Standard 120 x 76 mm  
zweiteilig Stahl verzinkt für Typ  
RSS  
RSR  
BSV DIN 4102-2



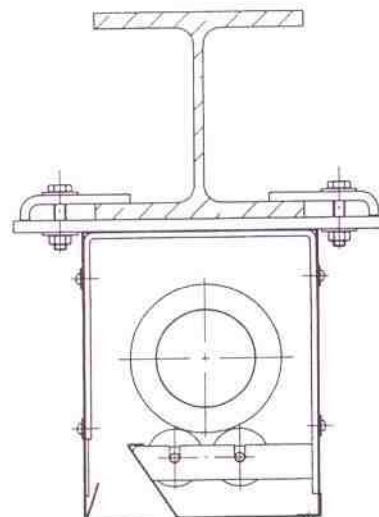
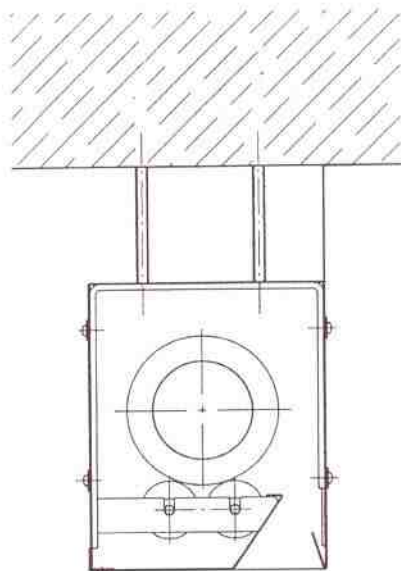
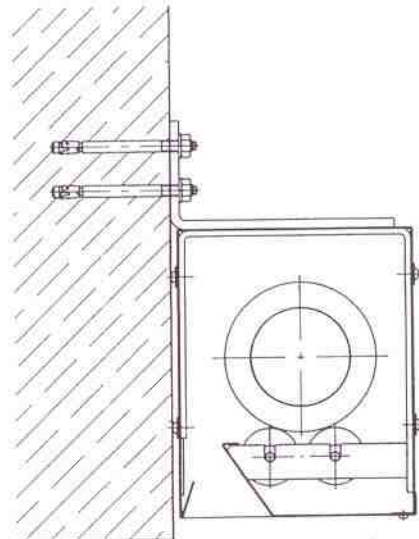
Führungsschiene mit Führungsstab V2A Ø 15 mm, 83 x 54 mm  
zweiteilig Stahl verzinkt für Typ  
RSS  
RSR  
BSV DIN 1634-1  
einsetzbar bei Anlagengrößen bis max. 11 x 4 mm.

## Befestigungsvarianten Gehäuse

In der Leibung

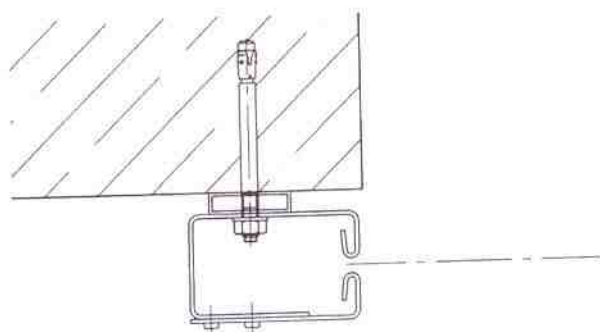
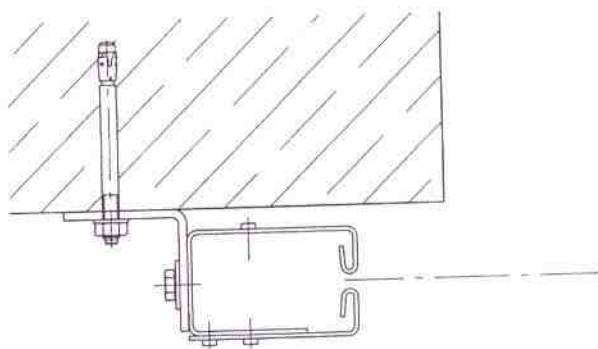
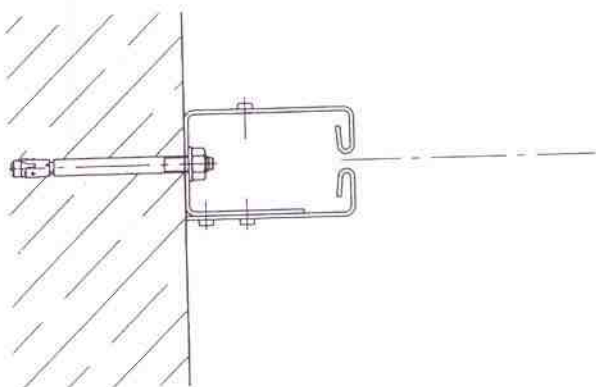


Montage vor der Wand



## Befestigungsvarianten Führungsschienen Stabführung

In der Leibung





## Befestigungsvarianten Führungsschienen Rollenführung

In der Leibung

