



Építésügyi Minőségellenőrző Innovációs Nonprofit Kft.

ÉMI ÉPÍTÉSÜGYI MINŐSÉGELLENŐRZŐ INNOVÁCIÓS  
NONPROFIT KORLÁTOLT FELELŐSSÉGŰ TÁRSASÁG  
H-1113 Budapest, Diószegi út 37. Levélcím: H-1518 Budapest, Pf: 69.  
Telefon: +36 (1) 372-6100 Fax: +36 (1) 386-8794  
E-mail: info@emi.hu Honlap: http://www.emi.hu

ÉMI NON-PROFIT LIMITED LIABILITY COMPANY FOR QUALITY CONTROL AND INNOVATION IN BUILDING  
ÉMI SOCIÉTÉ À BUT NON LUCRATIF POUR LE CONTRÔLE DE QUALITÉ ET L'INNOVATION DU BÂTIMENT, RESPONSABILITÉ LIMITÉE  
ÉMI NON-PROFIT GESELLSCHAFT FÜR QUALITÄTSKONTROLLE UND INNOVATION IM BAUWESEN MIT BESCHRÄNKTER HAFTUNG

**TMI-197/2010**

## IGAZOLÁS

az **ETA-04/0106** és **ETA-04/0107** számú Európai Műszaki Engedéllyel (ETA) rendelkező  
a **PROFI EPS-SYSTEM** homlokzati hőszigetelő rendszer

## TŰZVÉDELMI MEGFELELŐSÉGÉRŐL

**A termék megnevezése:** PROFÍ EPS-SYSTEM homlokzati hőszigetelő rendszer

**Kérelmező és a Tűzvédelmi Megfeleléségi Igazolás (TMI) jogosultja:**

Profi Hungária Kft.  
2371 Dabas, Kandó Kálmán u.15.

**Gyártó:**

Profi Hungária Kft.  
2371 Dabas, Kandó Kálmán u.15.

**Forgalmazó:**

Profi Hungária Kft.  
2371 Dabas, Kandó Kálmán u.15.

Jelen igazolást az ÉMI Nonprofit Kft. az **ETA-04/0106** és az **ETA-04/0107** számú, **2010. április 13-án** kelt Európai Műszaki Engedélyben, az **M-894/2005** számú, **2006. január 23-án** kelt és az **M-853/2008** számú, **2010. szeptember 7-én** kelt Vizsgálati Jegyzőkönyvben részletezett vizsgálati eredmények, valamint a **TMI-197/2010** számú, **2010. szeptember 17-én** kelt Tűzvédelmi Megfeleléségi Igazolás értékelése alapján, továbbá a hátoldalon (és pótlapo(ko)n) rögzített adatok, feltételek és szabályozások mellett adja ki.

**Az építési termék alkalmazási területe:**

Régi és új, vakolt és vakolatlan kő, téglá, beton, vasbeton és pórusbeton falszerkezetek külső hőszigetelő burkolása

A Tűzvédelmi Megfeleléségi Igazolás **2015. április 12-ig** érvényes.

**Budapest, 2013. június 6.**

Matuz Géza

vezérigazgató helyettes

P.H.

termelési- és értékesítési igazgató

Ez a Tűzvédelmi Megfeleléségi Igazolás 5 oldalt és 1 mellékletet tartalmaz, amely(ek) e dokumentum részét képezi(k).

KBiA-X-1-2009.09.17.

Projektszám: MT-1273N-00028-2013

### A vizsgáló egység megnevezése:

ÉMI Nonprofit Kft. Tűzvédelmi Laboratórium\* (2000 Szentendre, Dózsa György út 26.)

\* A Tűzvédelmi Laboratórium teljes jogú tagja az EGOLF (European Group of Organisations for Fire Testing; Inspection and Certification - Tűzvédelmi vizsgáló, ellenőrző és tanúsító szervezetek Európai Csoportja) szervezetének.

### A termék vizsgálata során figyelembe vett jogszabályok, szabványok, előírások:

MSZ 14800-6:2009, MSZ EN 13823:2011, MSZ EN ISO 11925-2:2011, MSZ EN 13501-1:2007+A1:2010, valamint a 28/2011. (IX. 6.) BM rendelettel kiadott Országos Tűzvédelmi Szabályzat (OTSZ) ötödik rész.

### A termék rövid leírása és műszaki adatai:

A PROFI EPS-SYSTEM homlokzati hőszigetelő rendszer elemei a következők:

#### Ragasztó és glettelő anyagok

Profi Klebepachtel  
 Profi Klebepachtel-H Ragasztó "H"  
 Profi Faradayus Klebepachtel  
 Profi Klebepachtel mit Eigensand  
 ragasztó- és simítóhabarcok.

#### Hőszigetelő anyag

20-200 mm vastag, EPS EN 13163-T2-L1-W2-S2-P4-DS(70,-)1-DS(N)2-TR100 szabványos jelölésű EPS H80 táblák  
 50-200 mm vastag, MW EN 13162-T5-TR10 szabványos jelölésű, min. 90 kg/m<sup>3</sup> testsűrűségű kőzetgyapot táblák

#### Erősítő háló

Lúgálló üvegszövet háló (min. 145 g/m<sup>2</sup>) a ragasztórétegbe beágyazva.

#### Lábazati és egyéb profilok:

Az ETA-04/0106 számú Európai Műszaki Engedély szerint.

#### Szigetelőanyag rögzítő tárcsás dübelek

Az ETA-04/0106 számú Európai Műszaki Engedély szerint.  
 Műanyag dübel fém beütőszeggel, min. 6 db/m<sup>2</sup> mennyiségben (80 mm-es EPS vastagságig műanyag beütőszeg alkalmazása is megengedett).

#### Alapozó

Profi Putzgrund vakolat alapozó.

#### Zárórétegek

Profi Kunstharz Putz K/R  
 Profi Silikonharz Putz K/R  
 Profi Silikat Putz K/R  
 homlokzati vékonyvakolatok.

### A termék felhasználási területe

A PROFI EPS-SYSTEM homlokzati hőszigetelő rendszer alkalmas régi és új, vakolt és vakolatlan kő, téglá, beton, vasbeton és pórusbeton falszerkezetek külső hőszigetelő burkolása.

### **Tervezési/megfelelőség igazolási/típusvizsgálati értékek**

<b>Termékjellemzők (és mértékegységeik)</b>	<b>Érték/adat</b>	<b>Vizsgálati/értékelési mód</b>
PROFI EPS-SYSTEM homlokzati hőszigetelő rendszerek max. 200 mm hőszigetelő vastagsági méretig (kőzetgyapot betéttel és kőzetgyapot betét nélkül)		
Tűzvédelmi osztály	B-s2, d0*	MSZ EN 13823:2011 MSZ EN ISO 11925-2:2011 MSZ EN 13501-1:2007+A1:2010
PROFI EPS-SYSTEM homlokzati hőszigetelő rendszerek max. 200 mm hőszigetelő vastagsági méretig (kőzetgyapot betéttel és kőzetgyapot betét nélkül)		
Homlokzati tűzterjedési határérték	$T_h \geq 45$	MSZ 14800-6:2009

\* ETA-04/0106 alapján

### **Feltételek, amelyek mellett a termék a tervezett felhasználásra alkalmas:**

A Profi Hungária Kft. által gyártott PROFI EPS-SYSTEM homlokzati hőszigetelő rendszerekre a

$$T_h \geq 45 \text{ perc}$$

homlokzati tűzterjedési határérték igazolható, amennyiben

- a homlokzati hőszigetelő rendszert nem éghető (A1 és A2 tűzvédelmi osztályú) falszerkezetre készítik el,
- a homlokzati hőszigetelő rendszer a következő főbb komponensekből épül fel:
  - hőszigetelő anyag: 20-200 mm vastag, EPS EN 13163-T2-L1-W2-S2-P4-DS(70,-)1-DS(N)2-TR100 szabványos jelölésű EPS H80 táblák és 50-200 mm vastag, MW EN 13162-T5-TR10 szabványos jelölésű, min. 90 kg/m<sup>3</sup> testsűrűségű kőzetgyapot táblák
  - mechanikus rögzítés: műanyag dübel fém beütőszeggel, min. 6 db/m<sup>2</sup> mennyiségben (80 mm-es EPS vastagságig műanyag beütőszeg alkalmazása is megengedett)
  - erősítő háló: lúgálló üvegszövet háló (min. 145 g/m<sup>2</sup>) ragasztórétegbe beágyazva
  - ragasztó és glettelő anyagok: Profi Klebespachtel, Profi Klebespachtel-H Ragasztó "H", Profi Faradayus Klebespachtel, Profi Klebespachtel mit Eigensand ragasztó- és simítóhabarcs
  - alapozók: Profi Putzgrund vakolat alapozó
  - fedőrétegek: Profi Kunstharz Putz K/R, Profi Silikonharz Putz K/R, Profi Silikat Putz K/R homlokzati vékonyvakolat

KBiA-X-1-2009.09.17.

Projektszám: MT-1273N-00028-2013

- az egymás felett elhelyezkedő homlokzati nyílások közötti tömör (A1 és A2 tűzvédelmi osztályú) falszakasz magassága legalább 1,30 m,
- a homlokzati nyílászárók beépítése a tömör falszakaszon belül (a külső és a belső függőleges síkok között) történik,
- a homlokzati felület hőszigetelése táblánként min. 40%-os ragasztott felülettel kerül rögzítésre a falhoz, a táblák közepén legalább három helyen pontragasztással, a szélén folyamatosan körberagasztva (pont-perem módszer), a táblákat mechanikusan is rögzítik fém beütőszeges műanyag dübellel min. 6 db/m<sup>2</sup> mennyiségben (80 mm-es EPS vastagságig műanyag beütőszeg alkalmazása is megengedett), a közetgyapot tábláknál pontperem módszerrel vagy teljes felületen ragasztva,
- általános homlokzati felületen a záróréteg összvastagsága legalább 5 mm (ebből az ágyazó simítóréteg vastagsága min. 3,5 mm, a fedő vakolatréteg vastagsága min. 1,5 mm),
- a vakolatréteg erősítésére min. 145 g/m<sup>2</sup>-es lúgálló üvegszövet hálót dolgoznak be a ragasztórétegbe, 100 mm átfedéssel felületfolytonosítva,
- a bélletbe (a béllet hőszigetelésének elhelyezése előtt) körben hálót ragasztanak úgy, hogy a hálót a bélletre legalább 100 mm szélességben ragasztják (a háló nyílászáróval érintkező felülete min. 3 mm vastag ragasztórétegbe van ágyazva), majd az így kialakított bélletbe max. 20 mm vastag EPS vagy vastagsági korlátozás nélküli, min. 90 kg/m<sup>3</sup> testsűrűségű közetgyapot hőszigetelést ragasztanak teljes felületen, ezt követően a hálót a homlokzati síkra min. 100 mm szélességben kivezetik (esetleg élvédő alkalmazásával), a béllet hőszigetelés felületén min. 5 mm összvastagságú záróréteggel,
- a nyílások sarkainál a homlokzati síkon átlósan elfordított, min 230 × 440 mm méretű erősítő hálóbetétet ágyaznak a vakolat ragasztórétegébe,
- a nyílások párkánykialakításánál a réteget a nyílás oldalsó és felső csomópontjának megfelelően befördítják, függetlenül attól, hogy párkányelemet vagy -lemezt alkalmaznak-e,
- a homlokzati hőszigetelő rendszert alul a fogadó szerkezethez legalább 100 mm szélességben felragasztott, ragasztórétegbe ágyazott hálóbefordítással (esetleg élvédő alkalmazásával) és záróvakolattal, vagy indító profillal lezárják, valamint
- a homlokzati hőszigetelő rendszert falvégeken és felül a fogadó szerkezethez legalább 100 mm szélességben felragasztott, ragasztórétegbe ágyazott hálóbefordítással (esetleg élvédő alkalmazásával) és záróvakolattal lezárják.

A homlokzati tűzterjedési határérték érvényes azokra Profi Hungária Kft. gyártmányú alapozó, ragasztó és vakolati anyagokra is, amiknek az égéshő értéke (1 mm-nél vastagabb réteg esetén a kg-ra vetített égéshő, illetve 1 mm-nél vékonyabb réteg esetén a felületre vonatkozó égéshő) nem haladja meg a vizsgált anyag (Profi Klebespachtel ragasztó és simítóhabarcs és Profi Kunstharz Putz K/R homlokzati vékonyvakolat) égéshő értékét.

A homlokzati tűzterjedési határérték érvényes azokra a vakolati anyagokra is, amiknek csak a szemcseméretében és a felületi elsimításának módjában van különbség, a kötőanyag fajlagos mennyisége és típusa azonos.

A PROFI EPS-SYSTEM homlokzati hőszigetelő rendszer beépítésekor a tűzszakasz-határokat képező fal- és fődémszerkezetek vonalában a 28/2011. (IX. 6.) BM rendelettel kiadott OTSZ 17. mellékletének 2. és 3. ábrája szerinti tűzterjedés elleni gátat kell kiképezni. A homlokzati hőszigetelő rendszerek alkalmazásakor be kell tartani az OTSZ 332., 333. és 334. §-ában foglaltakat is.



A 10 cm-nél vastagabb hőszigetelő maggal rendelkező PROFI EPS-SYSTEM homlokzati hőszigetelő rendszer beépítésekor a 332. § (5) bekezdésében megadott esetekben az a) és b) pontban előírt A1 vagy A2 tűzvédelmi osztályú sávokat el kell helyezni.

A 10 cm-nél nem vastagabb hőszigetelő maggal rendelkező PROFI EPS-SYSTEM homlokzati hőszigetelő rendszer beépítésekor a 332. § (5) bekezdésének a) és b) pontjában megadott A1 vagy A2 tűzvédelmi osztályú sávok beépítése megengedett.

A maximum 200 mm vastagságú PROFI EPS-SYSTEM homlokzati hőszigetelő rendszer tűzvédelmi osztályba és alosztályba sorolása: B – s2, d0.

Ez az osztályozás érvényes a következő végső felhasználásokra:

- az alapfelület nem-éghető (A1, A2 tűzvédelmi osztályú), légrés nélküli alkalmazással;
- a hőszigetelő anyag rögzítése pont-perem ragasztással és beütőékes dübelekkel történik;
- az EPS táblák hossz- és keresztirányban illesztettek;
- a megengedett legnagyobb szervesanyag-tartalom ragasztó- és simítóhabarcs esetén 3,8%, homlokzati vékonyvakolat esetén 9,0%;
- élzárás, tűzterjedési gát alkalmazása megengedett;
- alumínium profilokhoz műanyag rögzítő dübelek alkalmazhatóak.

A PROFI EPS-SYSTEM megnevezésű homlokzati hőszigetelő rendszer beépítése a rendszerre, illetve annak összetevőire vonatkozó kivitelezési útmutatóban leírtak szerint történjen.

A PROFI EPS-SYSTEM megnevezésű homlokzati hőszigetelő rendszert helyszínen beépítő kivitelezőnek tájékoztatnia kell a rendszer gazdáját a rendszer elemeiként felhasznált anyagokról, valamint biztosítania kell a rendszer gazdája részére a beépített rendszer megfelelőségének ellenőrzését.

A TMI jogosultja köteles bejelenteni a termék konstrukciójában, anyagában vagy előállítása körülményeiben bekövetkezett minden változást. Ezt követően az ÉMI Nonprofit Kft. dönti el, hogy a TMI továbbra is érvényben maradhat, vagy új eljárást kell kezdeményezni a TMI visszavonása mellett.

Ez a TMI nem terjed ki a termék összes műszaki jellemzőjére, nem helyettesíti a termék forgalmazásához, felhasználásához, beépítéséhez, használatához szükséges egyéb engedélyeket (pl. Építőipari Műszaki Engedély) és nem jogosítja fel a gyártót vagy forgalmazót a CE megfelelőségi jelölés feltüntetésére a terméken vagy annak csomagolásán.

A TMI csak teljes terjedelmében sokszorosítható. Kivonatos közléséhez az ÉMI Nonprofit Kft. előzetes írásbeli hozzájárulása szükséges.

Melléklet: Rajzdokumentáció



Varga Ádám  
vizsgáló mérnök



Dr. Hajpál Mónika  
laboratóriumvezető 4

MELLÉKLET

A

TMI-197/2010 számú

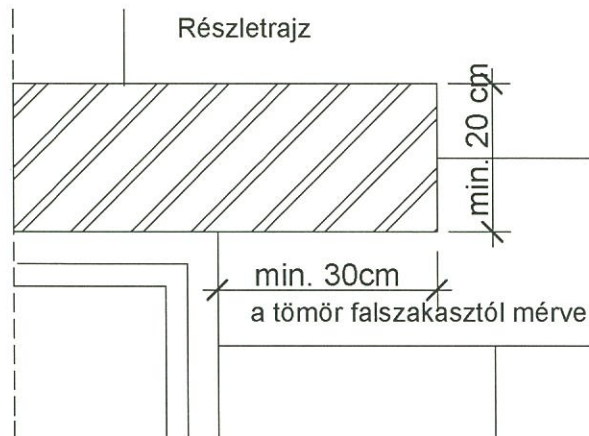
**PROFI EPS-SYSTEM homlokzati hőszigetelő rendszer**

Tűzvédelmi Megfelelőségi Igazolásához

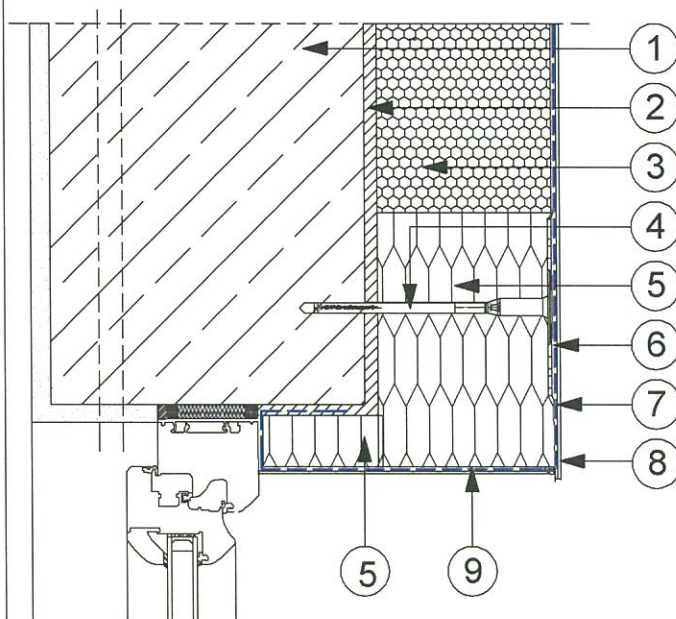
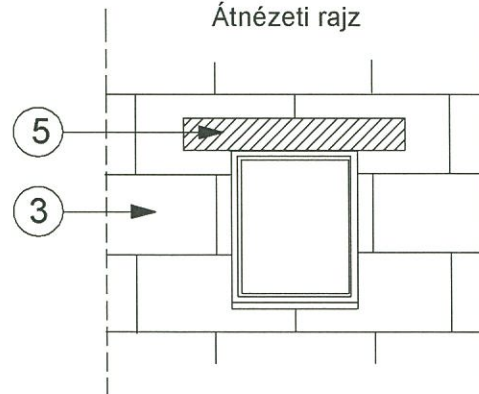
RAJZDOKUMENTÁCIÓ

## Tűzvédelmi célú sáv kialakítása a nyílás felső kávéjának magasságában

Falközépre épített nyílászárószekezet  
esetében, befordított kávéval



Átnézeti rajz



Jelmagyarázat:

1. falazat
2. Profi ragasztótapasz
3. Profi EPS homlokzat hőszigetelő lemez (10-20 cm)
4. dübel
5. ásványi anyagú hőszigetelő lemez 10-20 cm
6. Profi ragasztótapasz üvegszövethálóval
7. Profi alapozó
8. Profi színező
9. vízorros élvédő

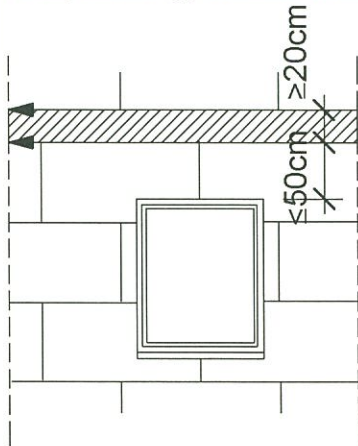
- a homlokzati nyílások felett legalább 20 cm homlokzati ásványgyi anyagú lapot kell felragasztani a hőszigetelő rendszerrel azonos vastagságban /pont-perem, vagy teljes felületű ragasztással és dübelezéssel/
- a nyílás mindkét oldalán ennek a sávnak legalább 30 cm-rel túl kell nyúlnia
- amennyiben befordított káva készül az ablak felső részénél ezt is ásványi anyagú lapból kell elkészíteni

Az épületspecifikus körülmények, valamint a termékek szabályos és eredményes alkalmazása a mi befolyásunktól független. A bemutatott részleteket a konkrét alkalmazáshoz be kell vizsgálni. Közvetlen jogi szavatosság a bemutatott részletekből nem vezethető le. A határos részletek csak sematikusan lettek elkészítve.



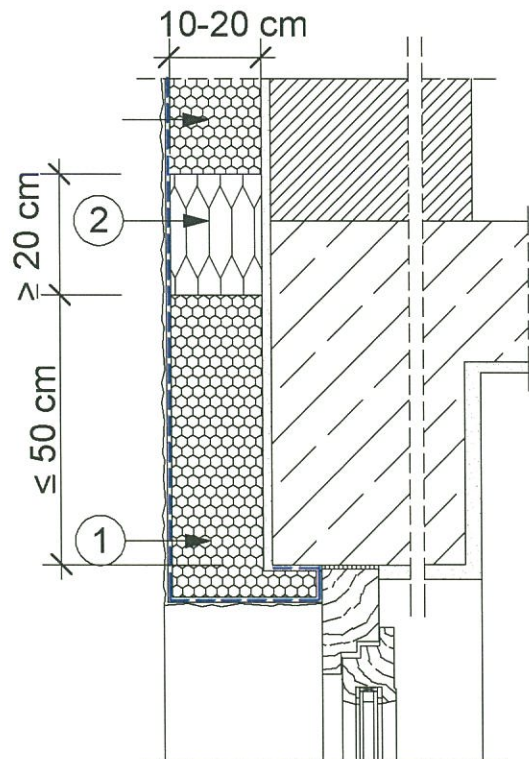
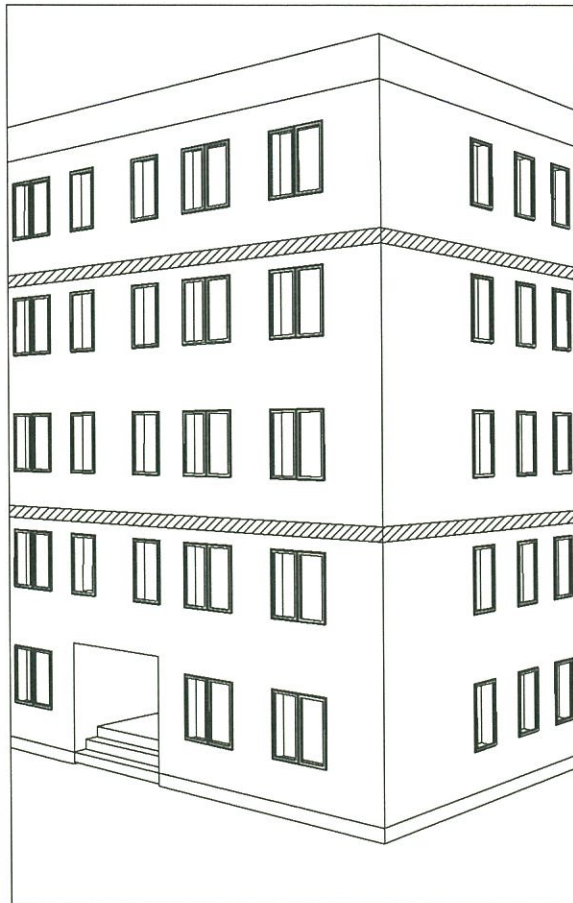
## Tűzvédelmi célú sáv kialakítása megszakítás nélkül

### Az épületen gyűrűként körbefutó függőleges tűzgát



Tűzvédelmi célú sáv megszakítás nélkül is kialakítható. Ebben az esetben is A1 v. A2 tűzvédelmi osztályú homlokzati hőszigetelő lemezt kell alkalmazni.

A homlokzati ásványi anyagú lemez magasságának itt is legalább 20 cm-nek kell lennie és a hőszigetelő rendszer vastagságával megegyező méretben kell alkalmazni. Ezen megoldás esetében a nyílászáró felső éle és a tűzvédelmi célú sáv alsó éle között legfeljebb 50 cm távolság lehet. Ragasztására és kialakítására ugyanazok a szabályok vonatkoznak, mint a megszakítással történő kialakításnál.



Jelmagyarázat:

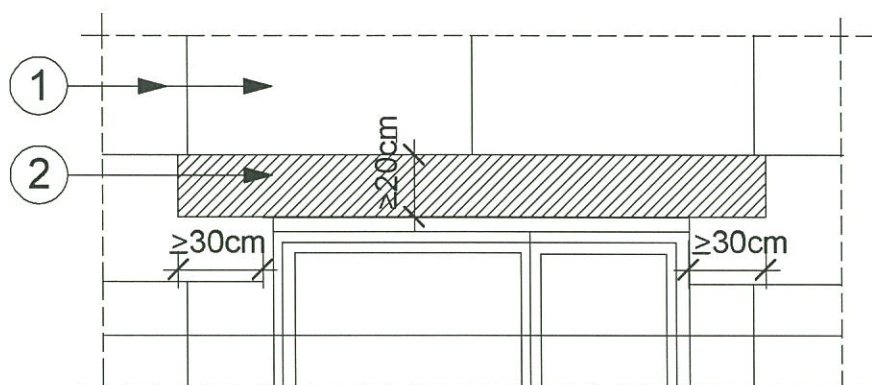
- ① Profi EPS homlokzati hőszigetelő lemez
- ② Ásványi anyagú homlokzati hőszigetelő lemez



## Tűzgát kialakítása integrált redőnyök és lamellás árnyékoló esetén

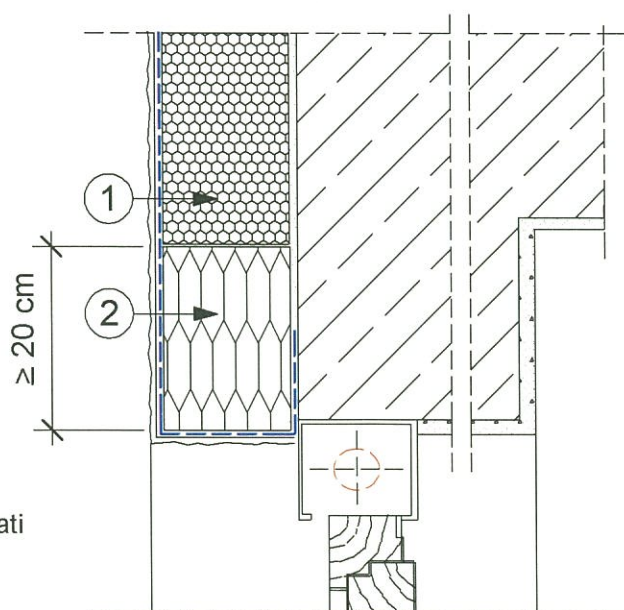
### Felül szerelt roló

- a homlokzati nyílások felett legalább 20 cm magas homlokzati ásványi anyagú lapot kell felragasztani a hőszigetelő rendszerrel azonos vastagságban /pont-perem, vagy teljes felületű ragasztással és dübeleléssel/
- a nyílás mindkét oldalán ennek a sávnak legalább 30 cm-rel túl kell nyúlnia



### Jelmagyarázat:

- ① Profi EPS homlokzati hőszigetelő lemez
- ② Ásványi anyagú homlokzati hőszigetelő lemez



Az épületspecifikus körülmények, valamint a termékek szabályos és eredményes alkalmazása a mi befolyásunktól független. A bemutatott részleteket a konkrét alkalmazáshoz be kell vizsgálni. Közvetlen jogi szavatosság a bemutatott részletekből nem vezethető le. A határos részletek csak szematikusan lettek elkészítve.

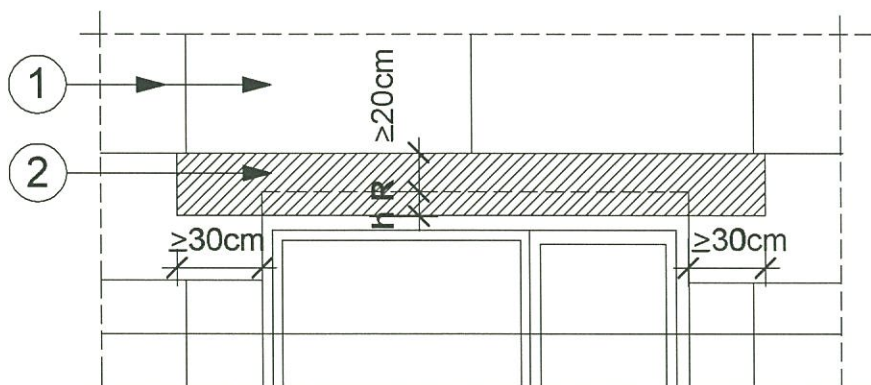
## Tűzgát kialakítása integrált redőnyök és lamellás árnyékoló esetén

### Elől szerelt roló

A fal külső felére szerelt roló tokot is le kell szigetelni.

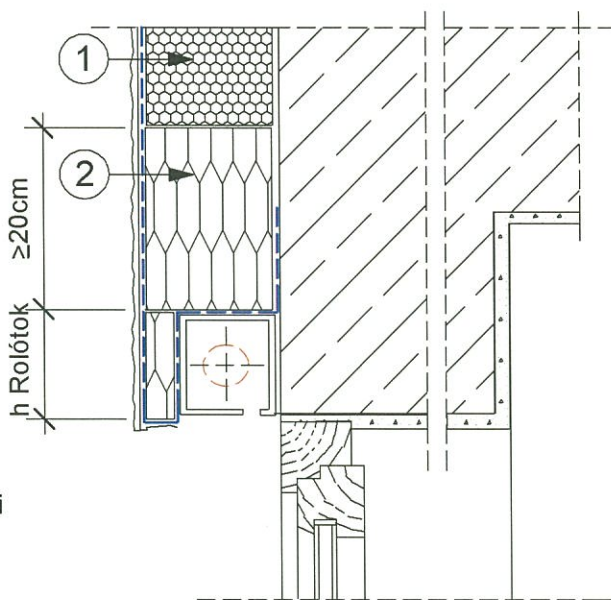
Tűz esetén ez átéghet és a lángok behatolhatnak az EPS hőszigetelő rendszerbe.

- a rolótok fölé a szigetelés vastagságának megfelelő vastagságú, legalább 20 cm magas ásványi anyagú hőszigetelő lapot kell ragasztani, és a nyílás mindkét oldalán ennek a sávnak legalább 30 cm-rel túl kell nyúlnia
- amennyiben a roló tokját is szigeteljük azt is ásványi anyagból készítsük



### Jelmagyarázat:

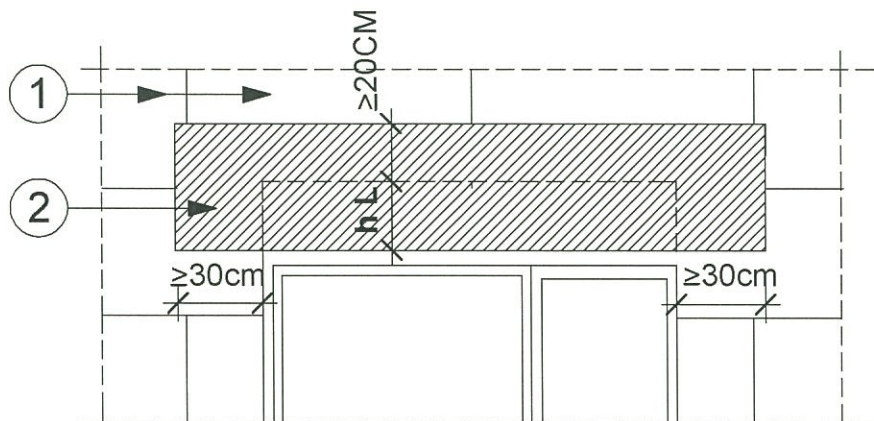
- ① Profi EPS homlokzati hőszigetelő lemez
- ② Ásványi anyagú homlokzati hőszigetelő lemez



Tűzgát kialakítása integrált redőnyök  
és lamellás árnyékoló esetén

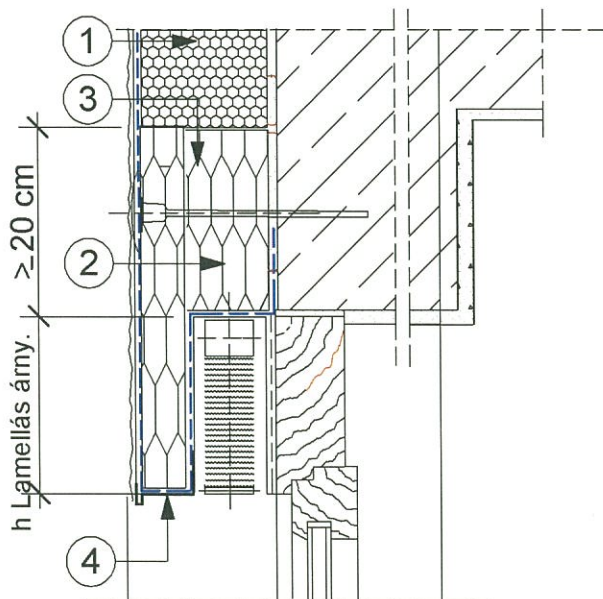
Lamellás árnyékoló

A lamellás árnyékolóra vonatkozó szabályok megfelelnek a roló tokokra vonatkozó szabályokkal.



Jelmagyarázat:

- ① Profi EPS homlokzati hőszigetelő lemez
- ② Ásványi anyagú homlokzati hőszigetelő lemez
- ③ Ásványi anyagú homlokzati hőszigetelő lemez rögzítése
- ④ Lábazati indító profil





## Villámvédelem kialakítása

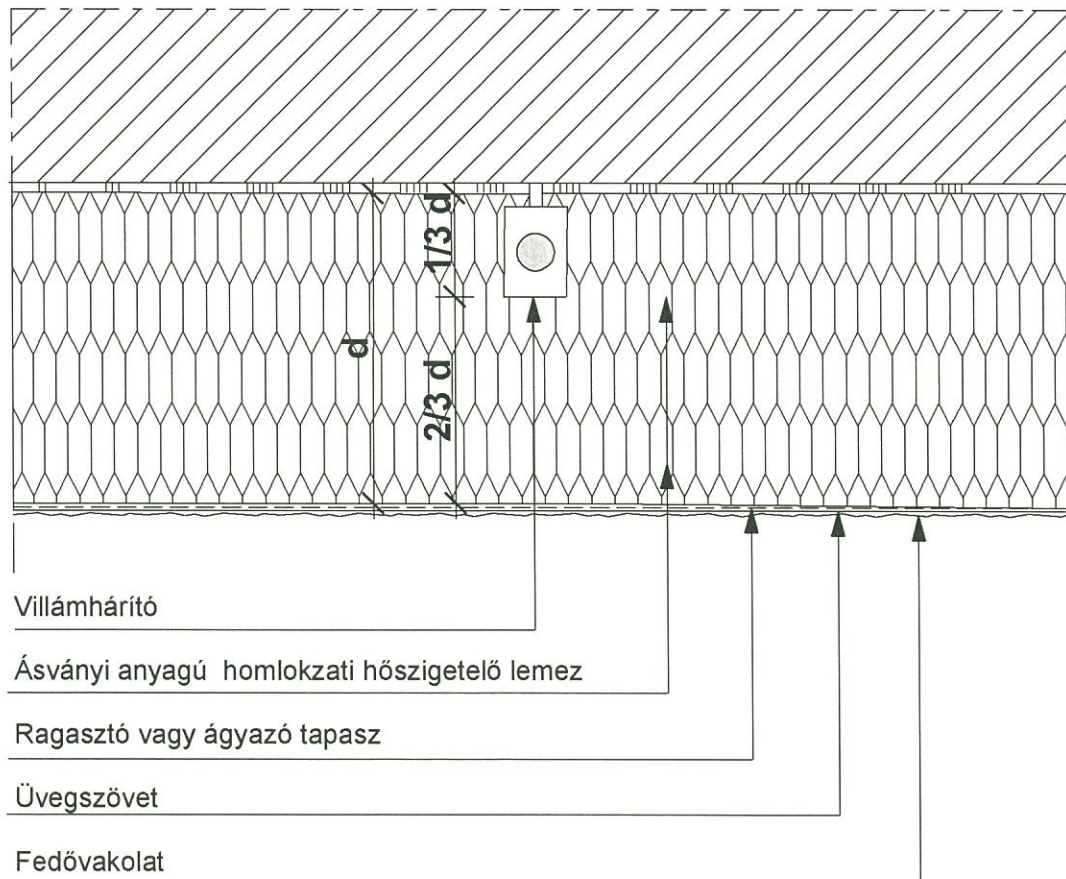
A villám elvezetése nagyon rövid ideig tart, azaz kb. 350 millisekundumig. A villámhárítónak az ezzel járó rövid idejű felmelegedése nem idézi elő az ásványi anyagú lapok beizzási folyamatát.

A kockázatelemzést az MSZ EN 62305 alapján kell elvégezni.

A kapcsolások nem szakszerű kivitelezése esetén nem lehet kizárni ezeken a területeken a fényívek keletkezésének lehetőségét. A kapcsolási helyeket ezért revíziós fedéllel kell ellátni.

A villámhárító beépítését csakis erre feljogosított szakcég végezheti el, aki a kivitelezést az érvényes jogszabályoknak megfelelően hajtja végre.

A villámhárító vezeték távolsága a faltól számítva legfeljebb a hőszigetelés vastagságának  $1/3$  lehet, hogy ne alakuljanak ki későbbi hibák a hőszigetelő rendszeren.



Az épületspecifikus körülmények, valamint a termékek szabályos és eredményes alkalmazása a mi befolyásunktól független.  
A bemutatott részleteket a konkrét alkalmazáshoz be kell vizsgálni. Közvetlen jogi szavatosság a bemutatott részletekből nem vezethető le.  
A határos részletek csak szematikusan lettek elkészítve.

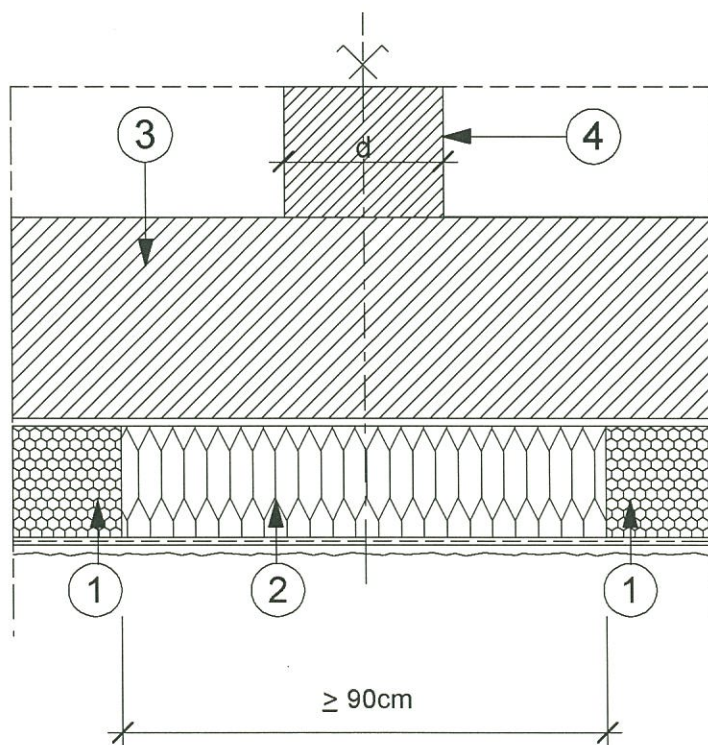


## Tűzvédelmi falcsatlakozás kivetítése a homlokzatra EPS hőszigetelés esetén

A tűzvédelmi falak arra szolgálnak, hogy tűzbiztosan lezárják, vagy szakaszolják az épületet. A tűzvédelmi falaknak meg kell akadályozniuk, hogy a tűz átterjedjen egy másik épületre, vagy épületrészre.

-a tűzvédelmi fal vonalában ásványi anyagú sávot kell elhelyezni a hőszigetelés vastagságában, melynek szélessége legalább **90 cm a 28/2011. (IX. 6.) BM rendelet az Országos Tűzvédelmi Szabályzatról alapján**

-ebben az esetben legalább 0,5 m-ként dübelelést kell alkalmazni



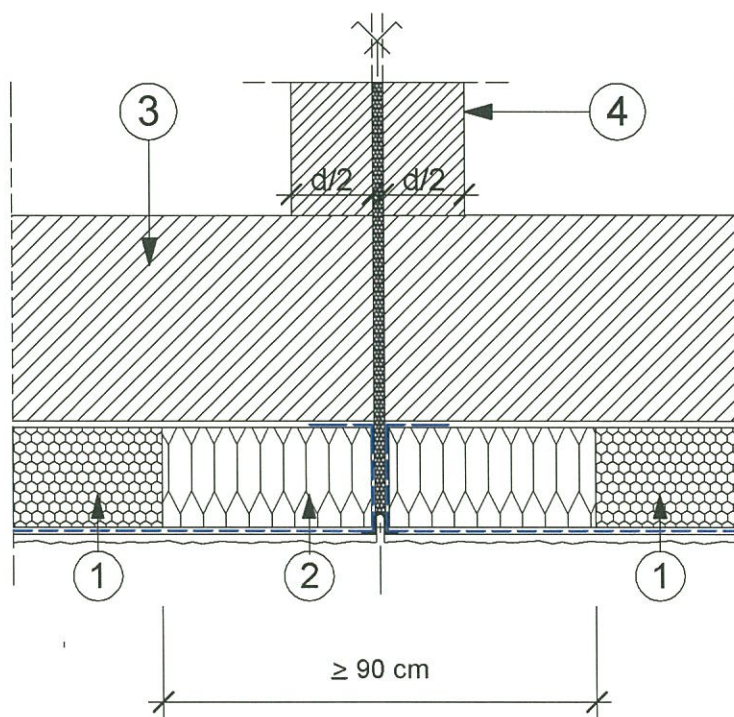
Jelmagyarázat:

- |   |                      |
|---|----------------------|
| ① Profi EPS homlokzati hőszigetelő lemez      | ③ Homlokzati fal     |
| ② Ásványi anyagú homlokzati hőszigetelő lemez | ④ Belső tűzgátló fal |

Az épületspecifikus körülmények, valamint a termékek szabályos és eredményes alkalmazása a mi befolyásunktól független. A bemutatott részleteket a konkrét alkalmazáshoz be kell vizsgálni. Közvetlen jogi szavatosság a bemutatott részletekből nem vezethető le. A határos részletek csak szematikusan lettek elkészítve.

## Dilatációs hézag kialakítása homlokzaton a tűzvédelmi fal csatlakozásánál

- a tágulási fuga mindkét oldalán ásványi anyagú lemezt kell elhelyezni
- teljes szélessége az ásványi anyagú sávnak legalább **90 cm a 28/2011. (IX. 6.) BM rendelet az Országos Tűzvédelmi Szabályzat alapján**
- a dilatációs profil beépítése előtt a hézagot ásványi anyagú csíkkal kell kitölteni



### Jelmagyarázat:

- |   |                      |
|---|----------------------|
| ① Profi EPS homlokzati hőszigetelő lemez      | ③ Homlokzati fal     |
| ② Ásványi anyagú homlokzati hőszigetelő lemez | ④ Belső tűzgátló fal |

Az épületspecifikus körülmények, valamint a termékek szabályos és eredményes alkalmazása a mi befolyásunktól független. A bemutatott részleteket a konkrét alkalmazáshoz be kell vizsgálni. Közvetlen jogi szavatosság a bemutatott részletekből nem vezethető le. A határos részletek csak szematikusan lettek elkészítve.